

ECH 12C/15C, ECH 12 и ECH 15 Технические данные Поводковые низкоподъемные тележки

[ECH 12C/Li-Ion](#)

[ECH 15C/Li-Ion](#)

[ECH 12/Li-Ion](#)

[ECH 15/Li-Ion](#)





Характеристики	ЕСН 12С		ЕСН 15С		ЕСН 12		ЕСН 15	
	Единица измерения	Значение	Единица измерения	Значение	Единица измерения	Значение	Единица измерения	Значение
1.1	Производитель			STILL		STILL		STILL
1.2	Модель			ЕСН 12С		ЕСН 15С		ЕСН 12
1.3	Привод			Электрический		Электрический		Электрический
1.4	Управление			Поводковое		Поводковое		Поводковое
1.5	Номинальная грузоподъемность	Q	кг	1200		1500		1200
1.6	Положение центра тяжести	c	мм	600		600		600
1.8	Расстояние от оси колеса до груза	вилы вверху/внизу	x	мм	950/880	950/880		950/880
1.9	Колесная база	y	мм	1190 (1120) ¹		1190 (1120) ¹		1190 (1120) ¹
2.1	Собственный вес, вкл. вес аккумулятора		кг	115		115		130
2.2	Нагрузка на ось с грузом	спереди/сзади	кг	540/1075		540/1075		420/910
2.3	Нагрузка на ось без груза	спереди/сзади	кг	100/15		100/15		110/20
3.1	Шины			Полиуретан		Полиуретан		Полиуретан
3.2	Размер шин	спереди	мм	∅ 210x70		∅ 210x70		∅ 210 x 70
3.3	Размер шин	сзади	мм	∅ 80x60		∅ 80x60		∅ 80 x 60 (∅ 74 x 88) ¹
3.4	Размер опорных роликов		мм	-		-		∅ 74 x 30
3.5	Количество колес (x = ведущие)	спереди/сзади		1x/2 (1x/4) ²		1x/2 (1x/4) ²		1x/2 (1x/4) ²
3.6	Колея	спереди/сзади	b ₁₀ /b ₁₁	мм	410 (535)	410 (535)		-
4.4	Подъем		h ₃	мм	115	115		110
4.9	Высота рукоятки управления в положении движения		h ₁₄	мм	750/1190	750/1190		720/1190
4.15	Высота вил в опущенном состоянии		h ₁₃	мм	80	80		80
4.19	Общая длина		l ₁	мм	1550	1550		1540
4.20	Длина вкл. спинки вил		l ₂	мм	400	400		390
4.21	Общая ширина		b ₁	мм	560 (685) ¹	560 (685) ¹		560 (685)
4.22	Размер вил	DIN ISO 2331	s/e/l	мм	50/150/1150	50/150/1150		53/150/1150
4.25	Расстояние между вилами	мин./макс.	b ₅	мм	560 (685)	560 (685)		560 (685) ¹
4.32	Клиренс в середине колесной базы		m ₂	мм	30	30		27
4.33	Ширина рабочего хода с палетой 1000 x 1200 в поперечном направлении		A _{ст}	мм	2193	2193		2193
4.34	Ширина прохода с палетой 800 x 1200 вдоль (b ₁₂ x l ₆)		A _{ст}	мм	2062	2062		2062
4.35	Радиус поворота		W _a	мм	1390	1390		1390
5.1	Скорость движения	с/без груза	км/ч	4/4,5		4/4,5		4,0/4,5
5.2	Скорость подъема	с/без груза	м/с	0,017/0,024		0,017/0,024		0,02/0,025
5.3	Скорость опускания	с/без груза	м/с	0,09/0,06		0,09/0,06		0,06/0,03
5.8	Макс. преодолеваемый подъем кВ 5	с/без груза	%	6/16		6/16		4/10
5.10	Рабочий тормоз			Электромагнитный		Электромагнитный		Электромагнитный
6.1	Мощность тягового электродвигателя S2 = 60 мин.		кВт	0,75		0,75		0,65
6.2	Мощность двигателя подъема S3		кВт	0,5		0,5		0,5
6.3	Аккумуляторная батарея согласно DIN 43531/35/36 А, В, С, нет			Li-Ion		Li-Ion		Li-Ion
6.4	Напряжение аккумуля. батареи/Номинальная ёмкость K _s		В/Ач	24/20		24/20		24/20
6.5	Вес аккумулятора ±5% (в зависимости от производителя)		кг	5		5		3,7 - 5,0
6.6	Энергопотребление по циклу VDI		кВт/ч	0,274		0,274		0,25
8.1	Способ управления движением			Постоянный ток		Постоянный ток		Постоянный ток
8.4	Уровень шума (в зоне оператора)		дБ(А)	<74		<74		<74

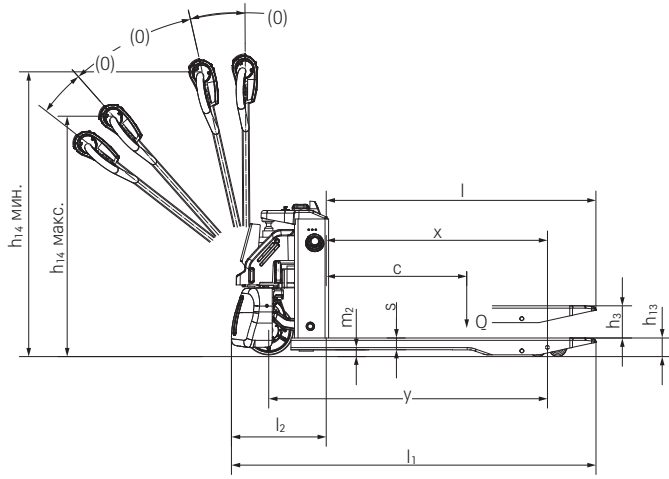
¹ При расстоянии между вилами 685 мм

² С роликами тандем

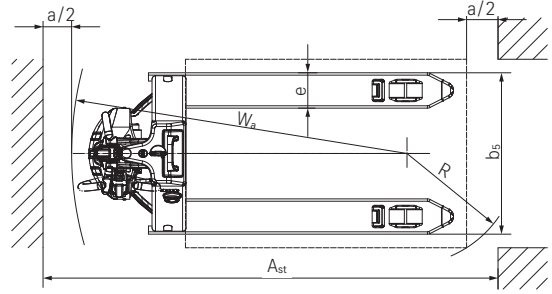
Характеристики и время зарядки АКБ

	АКБ				Время зарядки	
	Емкость	Напряжение	Технология	Масса	Время работы от АКБ	Стандартное зарядное устройство
ЕСН 12С/ ЕСН 15С	20 Ач	24 В	Li-Ion	5 кг	До 120 мин	2 ч
ЕСН 12	20 Ач	24 В	Li-Ion	5 кг	До 120 мин	2 ч
ЕСН 15	20 Ач	48 В	Li-Ion	10,5 кг	До 200 мин	3 ч
	30 Ач	48 В	Li-Ion	10,5 кг	До 300 мин	3 ч

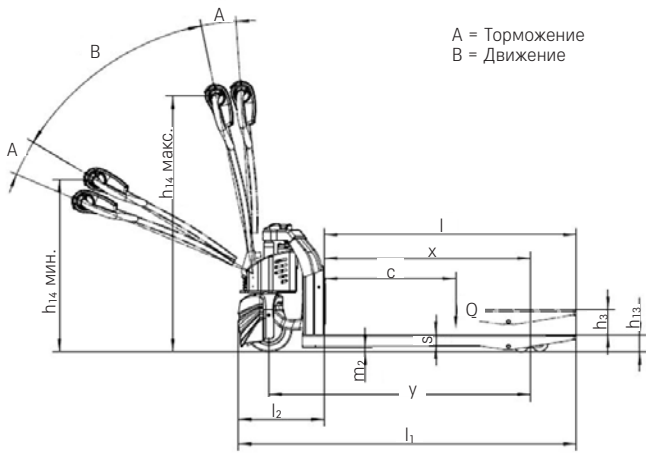
ЕСН 12С/15С, ЕСН 12 и ЕСН Поводковые низкоподъемные тележки
 Технический чертеж с размерами



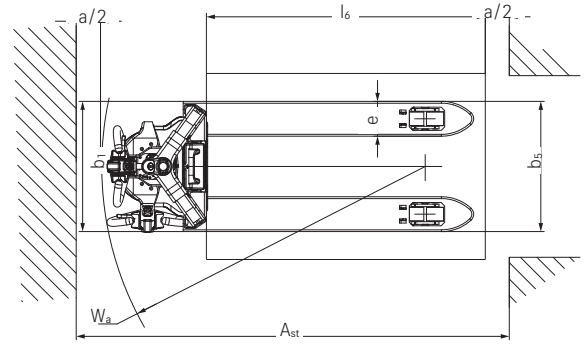
ЕСН 12С/15С Вид сбоку



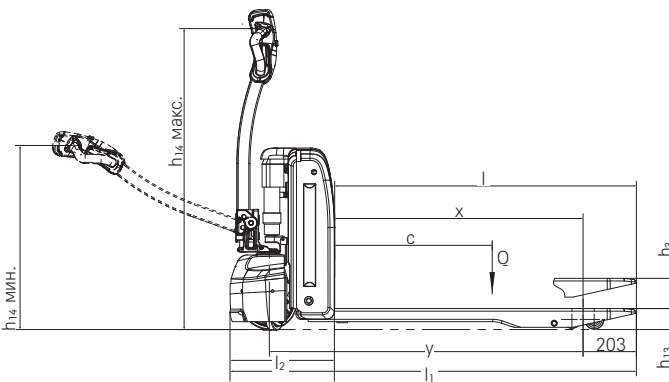
ЕСН 12С/15С Вид сверху



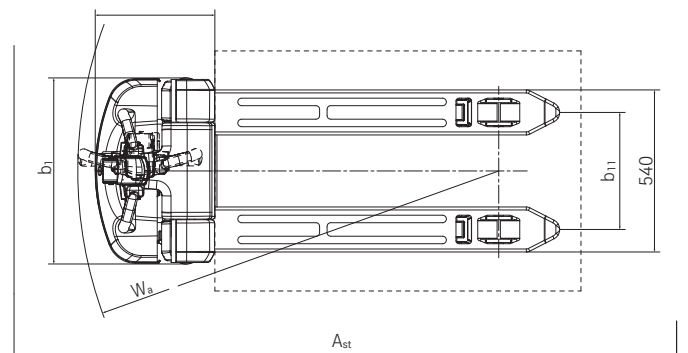
ЕСН 12 Вид сбоку



ЕСН 12 Вид сверху



ЕСН 15 Вид сбоку



ЕСН 15 Вид сверху

ECH 12C и ECH 15C Поводковые низкоподъемные тележки Инновации в движении

Продуманная альтернатива ручным гидравлическим тележкам: компактные габариты, низкая собственная масса, не требующий трудоемкого обслуживания литий-ионный аккумулятор

Постоянная готовность к работе благодаря литий-ионной батарее, которая легко и быстро подключается к розетке для полной или промежуточной подзарядки

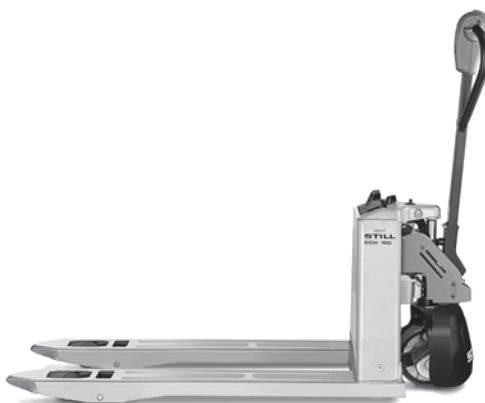
Высокая безопасность и эффективность в условиях ограниченного пространства: кнопка малого хода позволяет уверенно маневрировать даже при вертикально установленной рукоятки управления



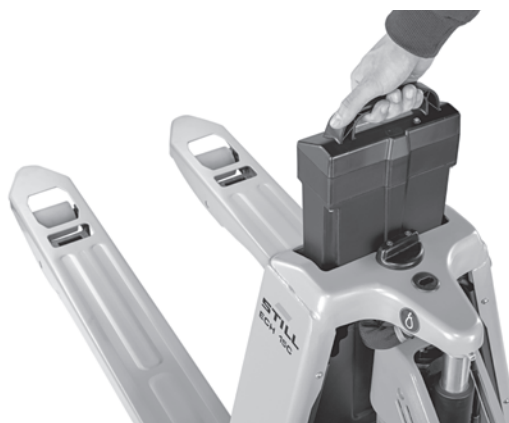
ECH 12C/ECH 15C

Электротележка ECH 12C/ECH 15C – идеальная альтернатива ручным гидравлическим тележкам. Благодаря компактности и низкой собственной массе (всего 115 кг) – это идеальное решение для горизонтальной транспортировки товаров на коротких ровных участках и в условиях ограниченного пространства. Везде – будь то грузовые лифты, торговые залы или межстеллажные проходы – ECH 12C/15C проявляет себя как легкое, безопасное и невероятно маневренное транспортное средство, благодаря кнопке малого хода позволяющее уверенно перемещаться даже при вертикально

установленной рукоятки управления. Это обеспечивает высокую эффективность и гибкость даже там, где почти нет места для маневрирования. Литий-ионный аккумулятор в сочетании с внешним зарядным устройством, позволяющим в любой момент подключить батарею к розетке, гарантирует максимальную готовность к работе. Кроме того, тележка ECH 12C/15C очень удобна в управлении. Электропривод и эргономичная рукоятка позволяют легко и без серьезных усилий перемещать грузы весом до 1200/1500 кг.



Широкие возможности использования в грузовых лифтах и на промежуточных площадках благодаря низкой собственной массе



Высочайшая готовность к работе благодаря литий-ионному аккумулятору с возможностью быстрой подзарядки



Шасси с пониженным центром тяжести и стабильная рама обеспечивают высокую надежность и безопасность транспортировки товаров



Высокая маневренность и безопасность в условиях ограниченного пространства. Благодаря компактным размерам и встроенной кнопке малого хода

ЕСН 12 Поводковые низкоподъемные тележки Инновации в движении

Непревзойденная компактность: небольшие размеры тележки позволяют работать в самых узких помещениях

Li-Ion батарея гарантирует высокую эксплуатационную готовность и гибкость использования

Выдающаяся мощность: высокий грузооборот за счет грузоподъемности 1200 кг



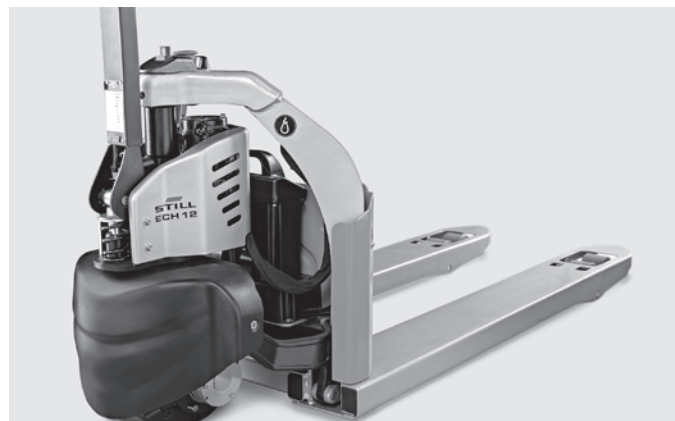
ЕСН 12

С помощью новой тележки ЕСН 12 компания STILL устанавливает новые показатели производительности и эффективности: больше нет необходимости в ручной работе, с помощью ЕСН 12 Вы можете без труда перевозить грузы массой до 1200 кг. Функция электрического подъема и движения заметно облегчает работу оператора, эргономичная рукоятка управления обеспечивает естественное положение руки во время работы. Компактная низкоподъемная тележка оснащена Li-Ion технологией, которая не требует технического обслуживания и очень надежна. Li-Ion батарея легко заменяется. ЕСН 12 не имеет себе равных в вопросах

компактности и маневренности. Радиус поворота 1390 мм позволяет легко работать в условиях ограниченного пространства. Компактность ЕСН 12 также является преимуществом при эксплуатации в грузовом транспорте благодаря небольшой собственной массе 130 кг, включая батарею. Встроенный мультифункциональный дисплей постоянно информирует оператора о текущем уровне заряда аккумулятора, количестве моточасов. Таким образом, тележка ЕСН 12 поможет решить широкий спектр логистических задач и доказывает, что



Работа в условиях ограниченного пространства благодаря компактности ручной гидравлической тележки



Прочная конструкция рамы и низкорасположенное шасси для максимальной безопасности оператора



Высокая эксплуатационная готовность благодаря использованию литий-ионной батареи Li-Ion с возможностью быстрой подзарядки



Всегда в поле зрения: на мультифункциональном дисплее отображается информация о количестве моточасов, уровне заряда АКБ и сервисном обслуживании



ЕСН 15 Поводковые низкоподъемные тележки Инновации в движении

Высочайшая эксплуатационная готовность и гибкость применения благодаря литий-ионной АКБ и встроенному зарядному устройству

Эффективность и эргономика: грузоподъемность до 1500 кг и электроприводной механизм подъема и опускания груза позволяют осуществлять транспортировку груза быстро и без труда

Компактная конструкция, низкорасположенное шасси и дополнительные опорные колеса повышают безопасность эксплуатации и устойчивость тележки даже в узком пространстве



ЕСН 15

Поводковая низкоподъемная тележка ЕСН 15 производства STILL – это инновационное компактное устройство для широкого применения. Компактная и маневренная, она может транспортировать грузы массой до 1500 кг, притом что сама весит всего 200 кг. Благодаря этому она наилучшим образом подходит для универсального применения на промежуточных этажах, в грузовых лифтах или для работы в грузовых автомобилях, в частности для загрузки и разгрузки с использованием подъемных платформ. Входящие в серийную комплектацию опорные колеса придают дополнительную устойчивость ЕСН 15 во время транспортировки и гарантируют безопасное перемещение груза.

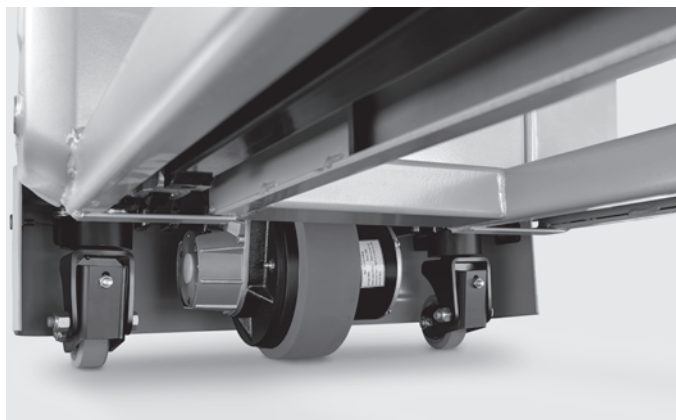
За устойчивость тележки отвечают установленное по центру ведущее колесо и дополнительные опорные колеса. Своей устойчивости к внешним воздействиям, долговечностью и безопасностью в работе ЕСН 15 обязана компактному низкорасположенному шасси. А мощная необслуживаемая литий-ионная АКБ 48 В и дополнительное встроенное зарядное устройство делают ЕСН 15 надежным помощником в работе с высокой эксплуатационной готовностью и максимальной гибкостью для простой эксплуатации. Индикация на дисплее в любой момент информирует оператора о текущем состоянии заряда батареи и часах эксплуатации.



Низкая конструкция корпуса обеспечивает оптимальный обзор кончиков вилок



Всегда в боевой готовности: встроенное зарядное устройство с технологией Li-Ion обеспечивает удобство промежуточной подзарядки



Входящие в серийную комплектацию опорные колеса повышают боковую устойчивость



Компактная конструкция позволяет эксплуатировать тележку даже в узких пространствах



Simply easy

- Простое и не требующее физических усилий маневрирование благодаря ходовому и подъемному электродвигателю
- Работа без утомления: эргономичное дышло, удобное для правой и левой
- Вся информация под рукой: на ECH 12 и ECH 15 отображаются уровень заряда аккумулятора и часы работы на многофункциональном дисплее, на ECH 12C/15C – состояние аккумулятора с помощью светодиодного индикатора (зеленый, желтый, красный)

Simply powerful

- Высокая производительность при перегрузке товаров: грузоподъемность от 1200 до 1500 кг
- Постоянная готовность к работе: дополнительная сменная АКБ для высокой эксплуатационной готовности
- Долговечность: стабильная конструкция рамы
- Максимальная производительность при работе: мощный и не требующий частого обслуживания тяговый двигатель

Simply safe

- Безопасная эксплуатация: выключатель для предотвращения наезда имеет оптимальный размер и удобно расположен
- Безопасность для здоровья: необслуживаемая АКБ для эксплуатации без выхлопных газов

Simply flexible

- Подходит практически для любой сферы применения благодаря компактности
- Разные размеры вилок предусмотрены для разных грузозахватных приспособлений

Simply connected

- Безупречная согласованность: АКБ Li-Ion с системой управления аккумуляторной батареей обменивается данными с погрузочной тележкой



ECH 12C/15C, ECH 12 и ECH Поводковые низкоподъемные тележки
 Варианты опций



	ECH 12C/ ECH 15C	ECH 12	ECH 15	
Общие опции	Высокопроизводительный тяговый двигатель	●	●	●
	Эргономичная рукоятка управления для удобной и безопасной работы	●	●	●
	Многофункциональный дисплей	—	●	●
	Светодиодный индикатор для контроля уровня заряда аккумулятора	●	—	—
	Различные размеры вилок	●	●	●
Шины	Устойчивая конструкция рамы	●	●	●
	Шины для скольких поверхностей пола	—	○	○
	Опорные ролики, одинарные	●	●	●
Безопасность	Опорные ролики, сдвоенные	○	○	○
	Легкодоступный аварийный выключатель	●	●	●
Аккумулятор	Выключатель для предотвращения наезда, обеспечивающий высокий уровень безопасности оператора в узком пространстве	●	●	●
	Необслуживаемая АКБ	●	●	●
	Дополнительная АКБ	○	○	○
	Внешнее зарядное устройство	●	●	○
	Встроенное зарядное устройство для децентрализованной зарядки АКБ	—	—	●
Сетевой штекер в различных вариантах	○	○	○	

● Стандарт ○ Опция — Нет в наличии