

KOMATSU

1,5 - 3,5 Т

ДИЗЕЛЬНЫЕ и БЕНЗИНОВЫЕ ВИЛОЧНЫЕ ПОГРУЗЧИКИ

Серии AX50 / VX50



Плановая эволюция

Работоспособность

- Плавное трогание даже при повороте на месте
- Легкий подъем груза без необходимости развивать высокие обороты двигателя
- Свободное руление на месте и изменение направления незначительным усилием
- Продуманное удобство работы

Экология

- Дизельный двигатель 3 поколения EPA (США) и уровня IIIA (ЕС)
- Мощный автопогрузчик с пониженным расходом топлива



Автопогрузчики Komatsu серии AX50/BX50 показывают выдающиеся результаты, которым могут позавидовать конкуренты. Тщательно учтено все, что необходимо для повышения безопасности, снижения издержек, повышения работоспособности и снижения утомляемости оператора, и защиты окружающей среды.

Уникальные достоинства машин Komatsu не могут не понравиться. Их конструктивные особенности устанавливают эталон будущих машин и усиливают удовлетворенность работой.



Техника безопасности

- Система определения присутствия оператора на рабочем месте
- Прекрасный обзор

Удобство

- Двойная "плавающая" конструкция
- Широкий пол и открытая нескользкая подножка
- Увеличенный просвет над головой оператора (VX50 с дизельным двигателем)

Серия AX50

- Стандартная модель
- 1,5 т
- 1,75 т
- [дизельный двигатель]
- [бензиновый двигатель]



Серия VX50

- Стандартная модель
- 2,0 т
- 2,5 т
- 3,0 т
- 3,5 т
- [дизельный двигатель]
- [бензиновый двигатель]



Работоспособность
и
экологичность

Прекрасная производительность и экологичность, отвечающие требованиям рабочей площадки



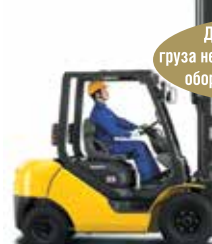
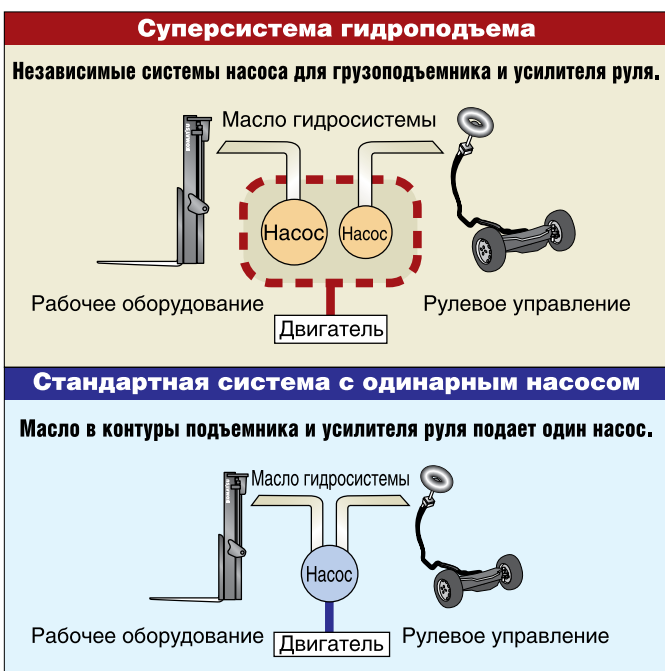
Отличные показатели подъема грузов, быстрота работы

Суперсистема гидроподъема*

Сдвоенный насос обслуживает гидроусилитель руля и подъемник по отдельности. При работе двигателя на малых оборотах холостого хода гидравлика Komatsu поднимает грузы едва ли не вдвое быстрее, чем оборудование на предыдущей модели. В этом погрузчике также реализованы функции точного позиционирования вила и отличная работа сменного оборудования на холостом ходу двигателя.

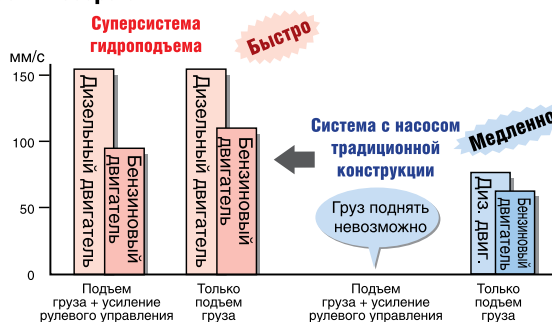
*Суперсистема гидроподъема ставится на серию ВХ50.

Для подъема груза не надо увеличивать обороты двигателя



Скорость подъема на низких холостых оборотах

Модель на 2,5 тонны с гидротрансформатором, под нагрузкой



Безупречное трогание с места даже на площадке, требующей частых разворотов машины на месте

Суперсистема гидроподъема* позволяет оператору разворачивать машину на месте и приводить погрузчик в движение плавно, не увеличивая обороты двигателя. Даже в таком случае он не глохнет. Такая система очень полезна при работе на площадке, требующей частых разворотов машины на месте.

* Суперсистема гидроподъема ставится на серию ВХ50.

Трогание с места при развороте на месте



● Система с насосом традиционной конструкции

● Суперсистема гидроподъема

Надежность Komatsu

Уникальные технологии Komatsu еще больше увеличили срок службы погрузчика. Новая конструкция рамы и изменения в мачте повысили надежность. Оптимизация теплового баланса также повышает надежность во время тяжелых нагрузок. Средняя наработка на отказ увеличена на 40 % с лишним. Затраты на техобслуживание и ремонт существенно снижены по результатам широкомасштабных испытаний и проверки качества в различных рабочих условиях.

Надежность повышена на 40 %

(в сравнении с предыдущей моделью)

Великолепный тепловой баланс

Кожух в форме колокола направляет охлаждающий воздух прямо в радиатор. Особая форма отверстий в противовесе и вентилятор улучшают работу системы охлаждения, увеличивая поток охлаждающего воздуха. Помимо этого суперсистема гидроподъема (серия ВХ50) спроектирована так, чтобы снижать потери давления масла, что исключает перегрев масла.

Уверенное управление погрузчиком в движении

Рулевое колесо малого диаметра и полностью гидростатический усилитель руля.

Рулевое колесо малого диаметра позволяет разворачивать машину на месте и менять направление поворота без каких-либо затруднений. Прекрасная информативность руля улучшает маневренность даже в условиях ограниченного пространства. Также снижены на 30 % рыскания при прямолинейном движении, из-за чего управление улучшилось.



Рассчитано на удобство работы

Проектно-конструкторская группа Komatsu заботится об операторах. Каждый вопрос, касающийся удобства работы оператора и легкости управления, тщательно прорабатывался и учитывался на этапе проектирования. К примеру, контрольные приборы и рычаги спроектированы с учетом требований эргономики и расположены в удобных для доступа и восприятия местах. Komatsu гордится тем, что изделия фирмы сочетают в себе удобство для тех, кто ими управляет, и высокую производительность.



Комбинированный переключатель (переключатель указателей поворота и освещения)



Электрический рычаг переключения переднего/заднего хода (модель с коробкой передач "ТОРКФЛОУ" [TORQFLOW])



Рычаги рассчитаны на управление кончиками пальцев.



Двухконусное синхронное сцепление (модель со сцеплением)

Стремление к экологичности

Дизельные двигатели 3 поколения EPA (США) и уровня IIIA (ЕС)

Дизельные двигатели, в которых используются последние разработки Komatsu, отличаются отличными экологическими показателями и удовлетворяют самым современным нормам по чистоте выхлопа, установленным Американским агентством по охране окружающей среды (поколение 3) и Европейским союзом (Уровень IIIA).

В дизельных двигателях, устанавливаемых на погрузчики серии ВХ50, количество твердых частиц в отработавших газах снижено на 30 %.

Мощный двигатель с низким расходом топлива

Благодаря использованию двигателя, отвечающего американскому (EPA Tier3) и европейскому (EU Stage IIIA) стандартам, а также применению суперсистемы гидроподъема¹ удалось снизить расход топлива и повысить мощность. Расход топлива снижен еще на 8 %², а также снижены выбросы углекислого газа.

¹ Суперсистема гидроподъема ставится на машины серии ВХ50.

² Испытательные измерения проводились на полигоне Komatsu в сравнении с FD25T-16.

Удобство
и
безопасность

Большое значение придается удобству и безопасности оператора



Меньше утомление даже после продолжительной работы

Двойная "плавающая" конструкция

Усовершенствована фирменная конструкция кабины Komatsu на подвеске. Широко расставленные передние крепления и высоко расположенные задние позволяют кабине парить над шасси.

Подвеска силового агрегата (двигателя и коробки передач) на раме и карданный вал снижают вибрации на передней оси.

Комбинированная технология этих систем разработки Komatsu значительно уменьшает вибрации, передающиеся на мачту, вилы, руль, рычаг управления и сиденье. Это ощутимо повышает комфортность работы и безопасность груза.



Подвесная кабина

Подвесная кабина уменьшает возникающие при движении вибрации на 30 % в сравнении с предыдущей моделью погрузчика.

Подвесная силовая передача

Подвесная силовая передача заметно ослабляет утомление оператора благодаря уменьшению вибраций.

Новое подвесное сиденье оператора

Сиденье оператора оснащено совершенной новой системой подвески с измененными подушкой и амортизатором. Улучшение конструкции сиденья помогает оператору стабильно оставаться на своем месте, что увеличивает удобство работы и уменьшает утомление при продолжительной работе.



- Откидная спинка с 6 положениями
- Продольное перемещение в пределах 170 мм
- Круговая рукоятка регулировки сиденья
- Инерционный ремень безопасности

Широкий пол и открытая нескользкая подножка



Под широким и ровным полом находится гидроцилиндр наклона. Верхнее крепление педалей освобождает пространство для ступней и существенно уменьшает утомление. Новая широкая подножка, на которой нельзя поскользнуться, и выгнутое крыло облегчают посадку в кабину и выход из нее.

Безопасная конструкция, исключая ошибки

Система определения присутствия оператора на рабочем месте (механизмы блокировки передвижения и подъема) ОПЦИЯ

Система определения присутствия оператора способствует безопасности, позволяя поднимать грузы только при условии, что оператор находится на рабочем месте. Стоит оператору встать с сиденья, как подается предупредительный сигнал. Блокировка удваивает безопасность. Она не отключается даже после возвращения оператора на рабочее место. Блокировку можно снять, только передвинув соответствующие рычаги в разблокированное положение. Механизм блокировки передвижения отключает коробку передач, но не включает тормоз. На погрузчики со сцеплением этот механизм не ставится.



Включение блокировки также отображается на панели управления.

Отличный обзор

Секция мачты сделана более плоской, расширена внутри для улучшения обзора. Обзор улучшен, мертвые зоны уменьшены благодаря более низкому размещению 3-ступенчатого гидроцилиндра мачты и наклонной опоры, а также наклонной спинке сиденья. В серии VХ50 оператору хорошо видны вилы. Размер и компоновка приборной панели оптимизированы.



Удобный задний обзор

Центральное панорамное зеркало обеспечивает хороший задний обзор.



Функция нейтрального положения для исключения случайного трогания с места



Наглядный индикатор нейтрального положения.

Двигатель нельзя запустить, если переключатель переднего/заднего хода не находится в нейтральном положении.

Сигнал стояночного тормоза



Двойная блокировка рычага стояночного тормоза исключает его неправильное применение.

Безопасность движения задним ходом

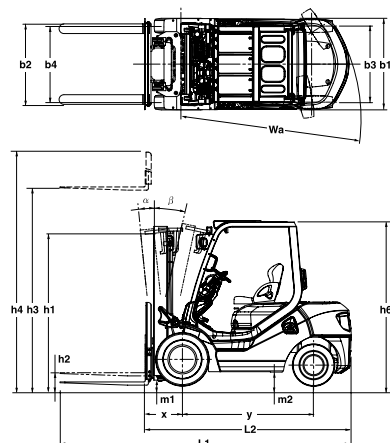
Верхние края противовеса скошены для улучшения обзора. Край противовеса, который видно с сиденья оператора, сделан так, чтобы улучшить обзор при движении задним ходом. Отверстия в новом противовесе направляют горячий воздух в сторону от оператора, чтобы не мешать ему при движении задним ходом. Выхлопная труба также поменяла местоположение и теперь находится в самом низу противовеса. Это повышает комфортность работы и исключает появление пятен от отработавших газов.



FD20T-17 TORQFLOW(Сцепление)	FD20HT-17 TORQFLOW	FG25T-17 TORQFLOW	FD25T-17 TORQFLOW(Сцепление)	FG25HT-17 TORQFLOW	FD25HT-17 TORQFLOW	FG30T-17 TORQFLOW	FD30T-17 TORQFLOW(Сцепление)	FD30HT-17 TORQFLOW	FG35AT-17 TORQFLOW	FD35AT-17 TORQFLOW
Дизельный	Дизельный	Бензиновый	Дизельный	Бензиновый	Дизельный	Бензиновый	Дизельный	Дизельный	Бензиновый	Дизельный
В положении сидя	В положении сидя	В положении сидя	В положении сидя	В положении сидя	В положении сидя	В положении сидя	В положении сидя	В положении сидя	В положении сидя	В положении сидя
2000	2000	2500	2500	2500	2500	3000	3000	3000	3500	3500
500	500	500	500	500	500	500	500	500	500	500
1810	1810	2260	2260	2260	2260	2720	2720	2720	3180	3180
460	460	465	465	465	465	490	490	490	505	505
1650	1650	1650	1650	1650	1650	1700	1700	1700	1700	1700
3305[3345]	3305	3590	3680[3720]	3590	3680	4210	4310[4345]	4310	4910	4950
4710[4735]	4710	5420	5475[5495]	5420	5475	6390	6435[6460]	6435	7440	7430
595[610]	595	670	705[725]	670	705	820	875[885]	875	970	1020
1520[1545]	1520	1430	1470[1500]	1430	1470	1600	1640[1670]	1640	1820	1810
1785[1800]	1785	2160	2210[2220]	2160	2210	2610	2670[2675]	2670	3090	3140
Пневматический	Пневматический	Пневматический	Пневматический	Пневматический	Пневматический	Пневматический	Пневматический	Пневматический	Пневматический	Пневматический
7.00-12-12PR(I)	7.00-12-12PR(I)	7.00-12-12PR(I)	7.00-12-12PR(I)	7.00-12-12PR(I)	7.00-12-12PR(I)	28x9-15-12PR(I)	28x9-15-12PR(I)	28x9-15-12PR(I)	250-15-16PR(I)	250-15-16PR(I)
6.00-9-10PR(I)	6.00-9-10PR(I)	6.00-9-10PR(I)	6.00-9-10PR(I)	6.00-9-10PR(I)	6.00-9-10PR(I)	6.50-10-10PR(I)	6.50-10-10PR(I)	6.50-10-10PR(I)	6.50-10-12PR(I)	6.50-10-12PR(I)
2x/2	2x/2	2x/2	2x/2	2x/2	2x/2	2x/2	2x/2	2x/2	2x/2	2x/2
965	965	965	965	965	965	1005	1005	1005	1060	1060
960	960	960	960	960	960	965	965	965	965	965
6/12	6/12	6/12	6/12	6/12	6/12	6/12	6/12	6/12	6/12	6/12
1995	1995	1995	1995	1995	1995	2070	2070	2070	2100	2100
150	150	155	155	155	155	160	160	160	140	145
3000	3000	3000	3000	3000	3000	3000	3000	3000	3000	3000
4050	4050	4050	4050	4050	4050	4275	4275	4275	4280	4280
2110	2110	2110	2110	2110	2110	2130	2130	2130	2145	2145
3450	3450	3655	3655	3655	3655	3775	3775	3775	3865	3865
2525	2525	2585	2585	2585	2585	2705	2705	2705	2790	2795
1150	1150	1150	1150	1150	1150	1235	1235	1235	1290	1290
36x122x920	36x122x920	40x122x1070	40x122x1070	40x122x1070	40x122x1070	45x122x1070	45x122x1070	45x122x1070	50x150x1070	50x150x1070
Класс 2,А	Класс 2,А	Класс 2,А	Класс 2,А	Класс 2,А	Класс 2,А	Класс 3,А	Класс 3,А	Класс 3,А	Класс 3,А	Класс 3,А
1020	1020	1020	1020	1020	1020	1060	1060	1060	1060	1060
115	115	115	115	115	115	135	135	135	135	135
160	160	160	160	160	160	185	185	185	185	185
3650	3650	3775	3775	3775	3775	3930	3930	3930	4055	4055
3850	3850	3905	3905	3905	3905	4060	4060	4060	4185	4185
2190	2190	2240	2240	2240	2240	2370	2370	2370	2480	2480
18,5[8,5/18,5]	18,5	18,5	18,5[8,5/18,5]	19,0	18,5	18,5	17,0[7,5/17,0]	18,5	18,0	18,0
19,0[8,5/19,0]	19,0	19,0	19,0[8,5/19,0]	19,5	19,0	19,5	17,5[8,0/17,5]	19,0	19,0	18,5
590	660	545	590	620	660	515	490	515	410	450
630	710	600	630	670	710	550	530	595	450	490
450	450	450	450	450	450	420	420	420	400	420
500	500	500	500	500	500	500	500	500	400	400
14[13]	18	14	14[13]	19	18	18	14[14]	17	17	17
28[26]	37	23	23[22]	32	31	26	20[20]	25	20	21
Ножной, гидравл.	Ножной, гидравл.	Ножной, гидравл.	Ножной, гидравл.	Ножной, гидравл.	Ножной, гидравл.	Ножной, гидравл.	Ножной, гидравл.	Ножной, гидравл.	Ножной, гидравл.	Ножной, гидравл.
Ручной, механич.	Ручной, механич.	Ручной, механич.	Ручной, механич.	Ручной, механич.	Ручной, механич.	Ручной, механич.	Ручной, механич.	Ручной, механич.	Ручной, механич.	Ручной, механич.
Пол, гидростат, усил. руля	Пол, гидростат, усил. руля	Пол, гидростат, усил. руля	Пол, гидростат, усил. руля	Пол, гидростат, усил. руля	Пол, гидростат, усил. руля	Пол, гидростат, усил. руля	Пол, гидростат, усил. руля	Пол, гидростат, усил. руля	Пол, гидростат, усил. руля	Пол, гидростат, усил. руля
12/64	12/64	12/33	12/64	12/33	12/64	12/64	12/64	12/33	12/33	12/64
Komatsu 4D94LE	Komatsu 4D98E	NISSAN K21	Komatsu 4D94LE	NISSAN K25	Komatsu 4D98E	NISSAN K25	Komatsu 4D94LE	Komatsu 4D98E	NISSAN K25	Komatsu 4D98E
33,2 при 2200	4 4,1 при 2450	634, при 2450	33,2 при 2200	42,6 при 2400	44,1 при 2450	42,6 при 2400	33,2 при 2200	44,1 при 2450	42,6 при 2400	44,1 при 2450
2200	2450	2450	2200	2400	2450	2400	2200	2450	2400	2450
162 при 1500	183 при 1500	152 при 1600	162 при 1500	186 при 1600	183 при 1500	186 при 1600	162 при 1500	183 при 1500	186 при 1600	183 при 1500
4-3053	4-3318	4-2065	4-3052	4-2488	4-3318	4-2488	4-3052	4-3318	4-2488	4-3318
58	58	58	58	58	58	58	58	58	58	58
181	181	181	181	181	181	181	181	181	181	181

*SSCT - мягкая подушечная шина, обеспечивающая устойчивое и плавное качение

Габаритные размеры



Основные приспособления

● : Стандарт ○ : Дополнительная комплектация ◎ : Стандарт для серии ВХ50 — : Данных нет

Тип машины		Серии АХ50 / ВХ50				Модель с повышенными показателями (тип Н)	
		Стандартная модель				Бензиновый TORQFLOW	Дизельный TORQFLOW
Двигатель	Коробка передач	Бензиновый		Дизельный			
		Сцепление	TORQFLOW	Сцепление	TORQFLOW		
Передвижение/работа	Двойная "плавающая" конструкция	●	●	●	●	●	●
	Новое подвесное сиденье оператора	●	●	●	●	●	●
	Рулевое колесо малого диаметра	●	●	●	●	●	●
	Рулевая колонка с регулируемым наклоном	●	●	●	●	●	●
	Электр. рычаг движ. вверх/наз. (модель с кор. передач TORQFLOW)	—	●	—	●	●	●
	Двухконусное синхронное сцепление (модель со сцеплением)	●	—	●	—	—	—
	Комбинированный переключ. (указ. поворота и освещения)	●	●	●	●	●	●
	Индикатор механизма самовозврата	●	●	●	●	●	●
	Полностью открытая подножка	●	●	●	●	●	●
	Гидроцилиндр наклона под полом кабины	●	●	●	●	●	●
	Зажим для бумаг	●	●	●	●	●	●
	Перчаточный ящик	●	●	●	●	●	●
Контрольно-измерительные приборы	Панель приборов	●	●	●	●	●	●
	Счетчик моточасов	●	●	●	●	●	●
	Указатель температуры охлаждающей жидкости двигателя	●	●	●	●	●	●
	Указатель температуры масла в гидротрансформаторе	—	○	—	○	○	○
	Указатель уровня топлива	●	●	●	●	●	●
Индикаторы безопасности	Контрольная лампа давления масла в двигателе	●	●	●	●	●	●
	Контрольная лампа уровня зарядки	●	●	●	●	●	●
	Контрольная лампа засорения воздушного фильтра	○	○	○	○	○	○
	Контрольная лампа уровня топлива	○	○	○	○	○	○
	Контрольная лампа уровня охлаждающей жидкости в радиаторе	○	○	○	○	○	○
	Контрольная лампа уровня электролита	○	○	○	○	○	○
	Индикатор нейтрального положения	●	●	●	●	●	●
	Контрольная лампа топлива отстойника	—	—	●	●	—	●
	Индикатор свечи предпускового подогрева	—	—	●	●	—	●
Электрооборудование	Распределитель на ИС полностью транзисторного типа	●	●	—	—	●	—
	Генератор со встроенной ИС	●	●	●	●	●	●
	Система быстрого автоподогрева	—	—	●	●	—	●
	Механизм защитного включения нейтральной передачи	●	●	●	●	●	●
	Автоматический плавкий предохранитель	●	●	●	●	●	●
	Малообслуживаемая аккумуляторная батарея	●	●	●	●	●	●
	Механизм останова двигателя ключом	—	—	●	●	—	●
	Галогеновая фара	●	●	●	●	●	●
	Задние комбинированные фонари	●	●	●	●	●	●
	Зуммер-сигнализатор заднего хода	●	●	●	●	●	●
Механизм	Система определения присутствия оператора на рабочем месте	○	○	○	○	○	○
	Автоматическое дросселирование	●	●	—	—	●	—
	Суперсистема гидроподъема	◎	◎	◎	◎	◎	◎
	Саморегулирующееся сцепление	●	—	●	—	—	—
	Отстойник с ручным подкачивающим насосом	—	—	●	●	—	●
	Воздушный фильтр циклонного типа	●	●	●	●	●	●
	Стояночный тормоз с кнопкой выключения	●	●	●	●	●	●
	Полностью гидростатический усилитель руля*1	●	●	●	●	●	●
	Мачта с системой мягкого опускания	●	●	●	●	●	●
	Безасбестовые накладки тормозных колодок	●	●	●	●	●	●
	Безасбестовый диск сцепления	●	—	●	—	—	—
Легкосменный масляный фильтр гидросистемы	○	○	○	○	○	○	
Наружное оснащение	Напольный коврик	●	●	●	●	●	●
	Поручни	●	●	●	●	●	●
	Головное ограждение	●	●	●	●	●	●
	Центральное панорамное зеркало	●	●	●	●	●	●
	Твердый капот двигателя	●	●	●	●	●	●
	Легкосъемная напольная панель	●	●	●	●	●	●
	Легкосъемная крышка радиатора	●	●	●	●	●	●
	Ограничитель капота двигателя	●	●	●	●	●	●
	Фиксатор капота двигателя	●	●	●	●	●	●
	Расширительный бачок радиатора	●	●	●	●	●	●
	Широкая вилочная каретка	●	●	●	●	●	●
Полимерное покрытие панели приборов	●	●	●	●	●	●	
Места для упора домкрата	●	●	●	●	●	●	

*1 В дополнительную комплектацию входит синхронизатор рулевого управления

Варианты исполнения погрузчика

■ Автопогрузчик, работающий на сжиженном газе

Komatsu выпускает однопаливные (под сжиженный природный газ – СПГ) и двухпаливные СПГ/бензин) погрузчики. погрузчика уменьшен расход топлива, увеличен срок с моторного масла, фильтр и чище выхлоп. Пуск холк двигателя возможен даже при -5 °С.



● Погрузчик с приспущенным противовесом* для лучшего обзоразади.

В результате более низкого размещения баллона с СПГ облегчается его установка и снятие, улучшается задний обзор и повышается безопасность при движении задним ходом.

● Поворотный кронштейн (дополнительная комплектация для газового погрузчика)

Газовый баллон легко устанавливается и опускается в нижнее положение с приложением незначительного усилия. Кроме обычного противовеса, это возможно для погрузчиков на 2,5 и 3 т с приспущенными противовесами.



■ Пылезащищенная модификация

Погрузчик можно уверенно использовать для работы с пыльными грузами – цементом; отходами, сырьем и продукцией керамического и мукомольного производства или в аналогичных условиях сильной запыленности.

■ Модификация для рыбного промысла

Герметичность, уплотнения и антикоррозионные покрытия заметно повышают срок службы наружного оснащения, деталей и тормозной системы в условиях контакта с соленой водой.

Дополнительная комплектация

● Стальная кабина*

Стальная кабина обеспечивает непревзойденный комфорт и защиту от крайне низких температур или очень сильного шума. Возможна установка обогревателей и кондиционеров.

● Защитная полимерная накладка для верхнего ограждения

Полимерная накладка защищает от брызг и дождя.



● Цифровые весы

Приблизительное значение нагрузки отображается с шагом 10 кг.



● Система определения присутствия оператора на рабочем месте

● Легкосменный масляный фильтр

Простая конструкция облегчает своевременное техобслуживание.

● Указатель угла наклона мачты

Стрелка на указателе отображает угол наклона мачты. При достижении мачтой заданного угла наклона загорается контрольная лампа. Если на подъемнике нет груза, функция автоматического останова прекращает наклон, когда мачта доходит до заданного положения. Это особенно удобно при работе на наклонной поверхности.

Двигатель и рабочее оборудование

- Трехкомпонентная каталитическая система для бензиновых и газовых погрузчиков
- Искрогаситель
- Вертикальная выхлопная труба
- Защита радиатора
- Генератор высокой мощности (только для дизельных погрузчиков)
- Фильтр грубой очистки

Наружные детали

- Чехол гидроцилиндра наклона
- Чехол гидроусилителя руля
- Крышка топливного бака с ключом
- Огнетушитель

Электрооборудование

- Желтый проблесковый маячок
- Красный проблесковый маячок
- Задняя рабочая фара
- Передняя рабочая фара
- Звуковой сигнал заднего хода

Контрольно-измерительные приборы

- Указатель температуры масла в гидротрансформаторе
- Амперметр
- Спидометр (с сигнальным устройством)
- Указатель угла наклона мачты
- Ограничитель скорости передвижения
- Датчик положения вилок

Шины

- Цветного типа

* кроме серии 109

Сменное оборудование



- Поворотный захват
- Устройство бокового сдвига
- Захват для тюков
- Поворотные вилы
- Вилы с захватом

- Несмотря на то, что в характеристиках указано определенное сменное оборудование, оборудование некоторого типа нельзя установить на определенные мачты.
- Для получения подробной информации обращайтесь к дистрибьютору фирмы Komatsu Forklift.