

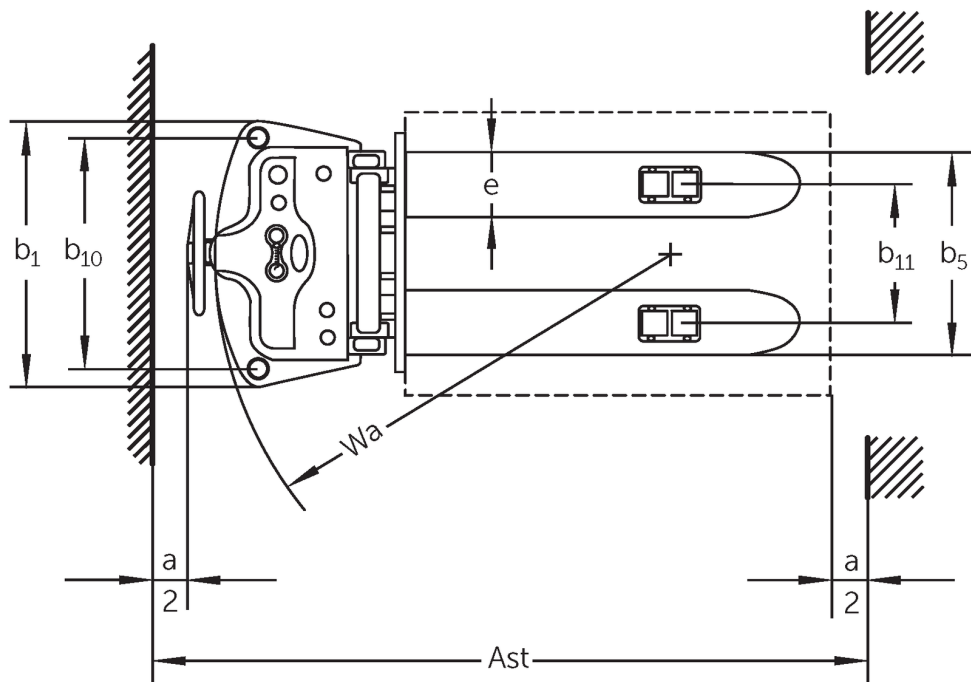
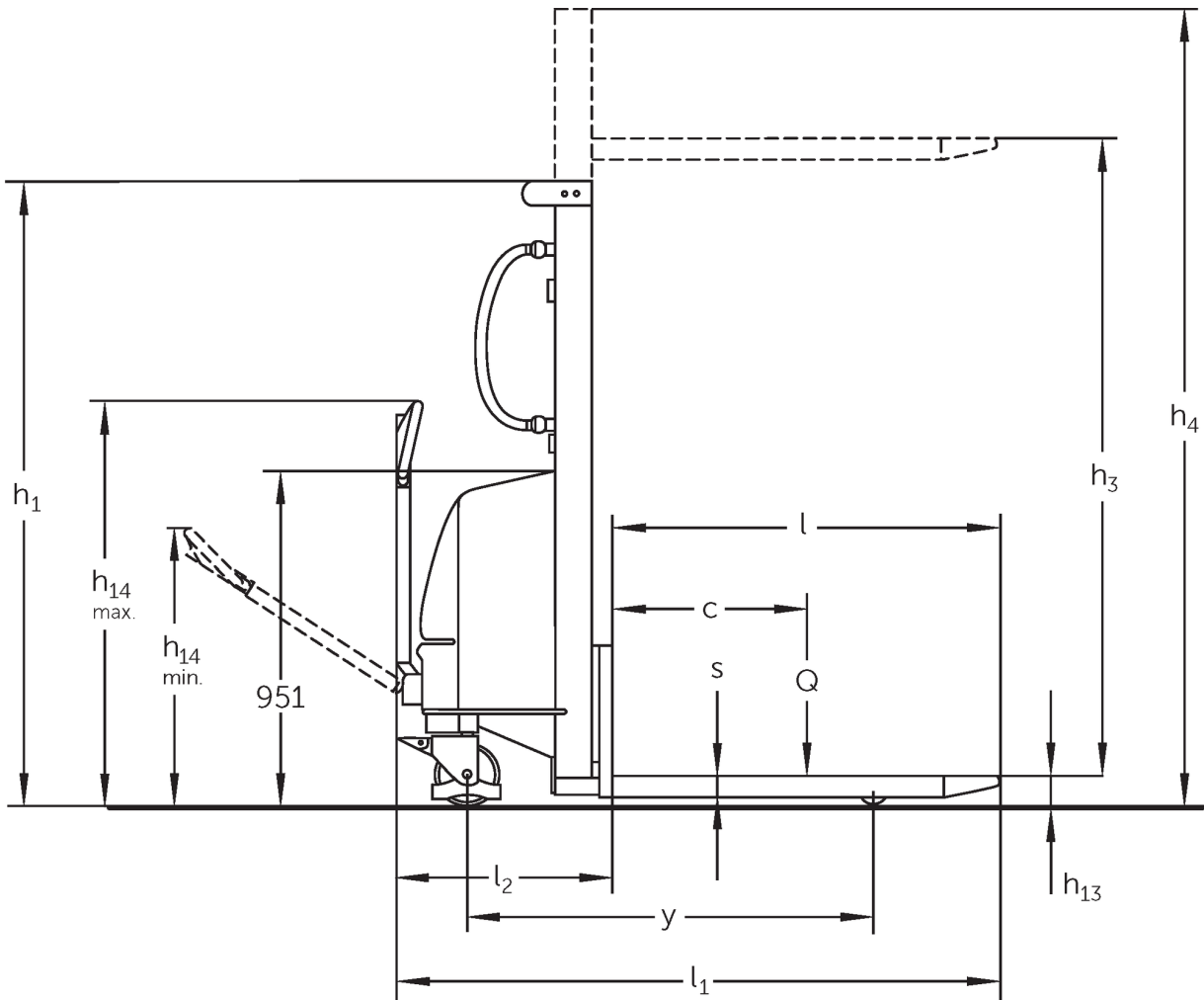


Электрический ручной штабелер **HC 110**

высота подъема: 1600-3000 мм / Грузоподъемность: 1000 кг

JUNGHEINRICH

HC 110



идентификатор	1.1	Производитель (краткое название)		Jungheinrich		
	1.2	Обозначение модели		НС 110		
	1.3	Привод		вручную		
	1.4	Управление		На ходу		
	1.5	Мощность / нагрузка	Q кг	1000		
	1.6	Расстояние до центра тяжести груза	c мм	600		
	1.9	Расстояние между осями колес	y мм	1210		
масса	2.1.1	Собственный вес (включая аккумулятор)	кг	348	435	450
	2.2	Нагрузка на ось с грузом передн./задн.	кг	400 / 948	443 / 992	454 / 996
	2.3	Нагрузка на ось без груза передн./задн.	кг	242 / 106	306 / 129	323 / 127
колеса/ходовая часть	3.1	шины		Резина / Нейлон		
	3.2	Размер шин, передние		Ø 180 x 50		
	3.3	Размер шин, задние		Ø 74 x 93		
	3.5	Колеса, номер перед / зад (x = ведомый)		2/2		
	3.6	Ширина переднего моста	b ₁₀ мм	680		
	3.7	Ширина колеи, сзади	b ₁₁ мм	400		
	габаритные размеры	4.2	Высота мачты втянута (h1)	h ₁ мм	1980	1830
4.4		Ход (h3)	h ₃ мм	1600	2500	3000
4.5		Высота мачты увеличена (h4)	h ₄ мм	1980	3070	3570
4.9		Высота рукояти управления в ходовом положении, мин./макс.	мм	790 / 1156		
4.15		Высота в опущенном положении	h ₁₃ мм	85		
4.19		общая длина	l ₁ мм	1720		
4.20		Длина, включая спинку вил	l ₂ мм	620		
4.21.1		габаритная ширина	b ₁ мм	777		
4.22		размеры вил	s/e/l мм	60 x 180 x 1100		
4.25		Оформление вилки	b ₅ мм	570		
4.34.1		Рабочая ширина (паллет 1000 x 1200 крест-накрест)	Ast мм	2145		
4.34.2		Рабочая ширина (поддон 800x1200 продольный)	Ast мм	2175		
4.35		Радиус разворота	W _a мм	1335		
Электродвигатель / Электроника характеристики	5.2	Скорость подъема с грузом/без груза	м/сек	0,08 / 0,11		
	5.3	Скорость опускания с грузом/без груза	м/сек	0,19 / 0,13		
Электродвигатель / Электроника характеристики	6.2	Двигатель подъема, мощность при S3	кВт	1,5		
	6.4	Напряжение аккумулятора, номинальная емкость	В / Ач	12 / 150		
	6.5	Вес аккумулятора	кг	45		

- В соответствии с директивой VDI 2198 в таблице приведены технические характеристики только стандартного транспортного средства. При установке других шин, подъемных устройств, дополнительного оборудования и т.д. значения могут измениться.

Сертифицированными являются
немецкие заводы в Нордерштедте и
Мосбурге.

ISO 9001
ISO 14001

Подъемно-транспортные средства
Jungheinrich отвечают европейским
требованиям по безопасности.

