

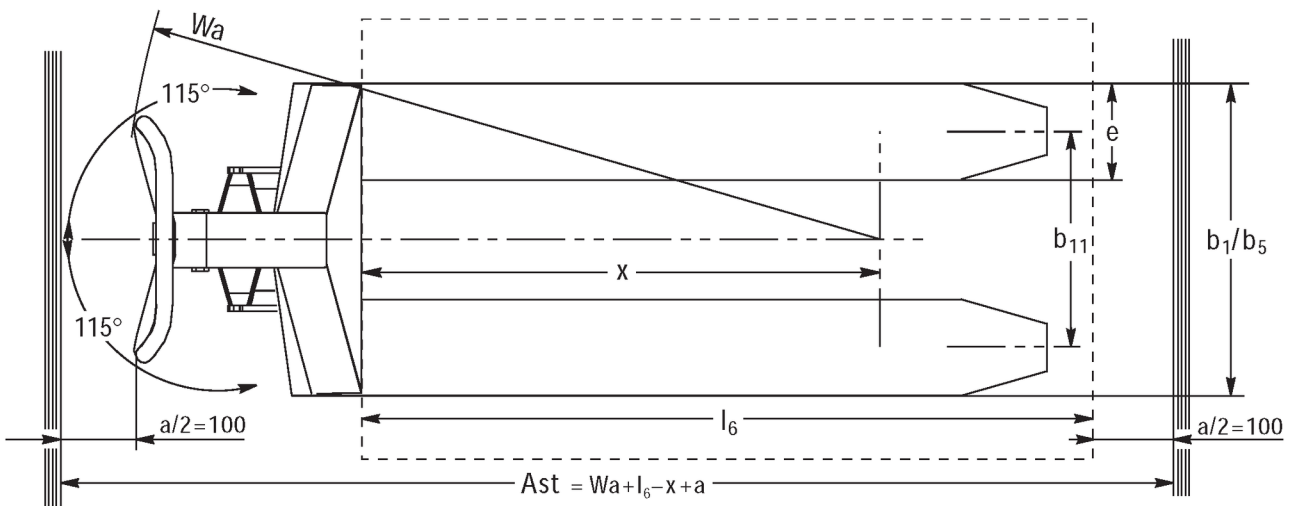
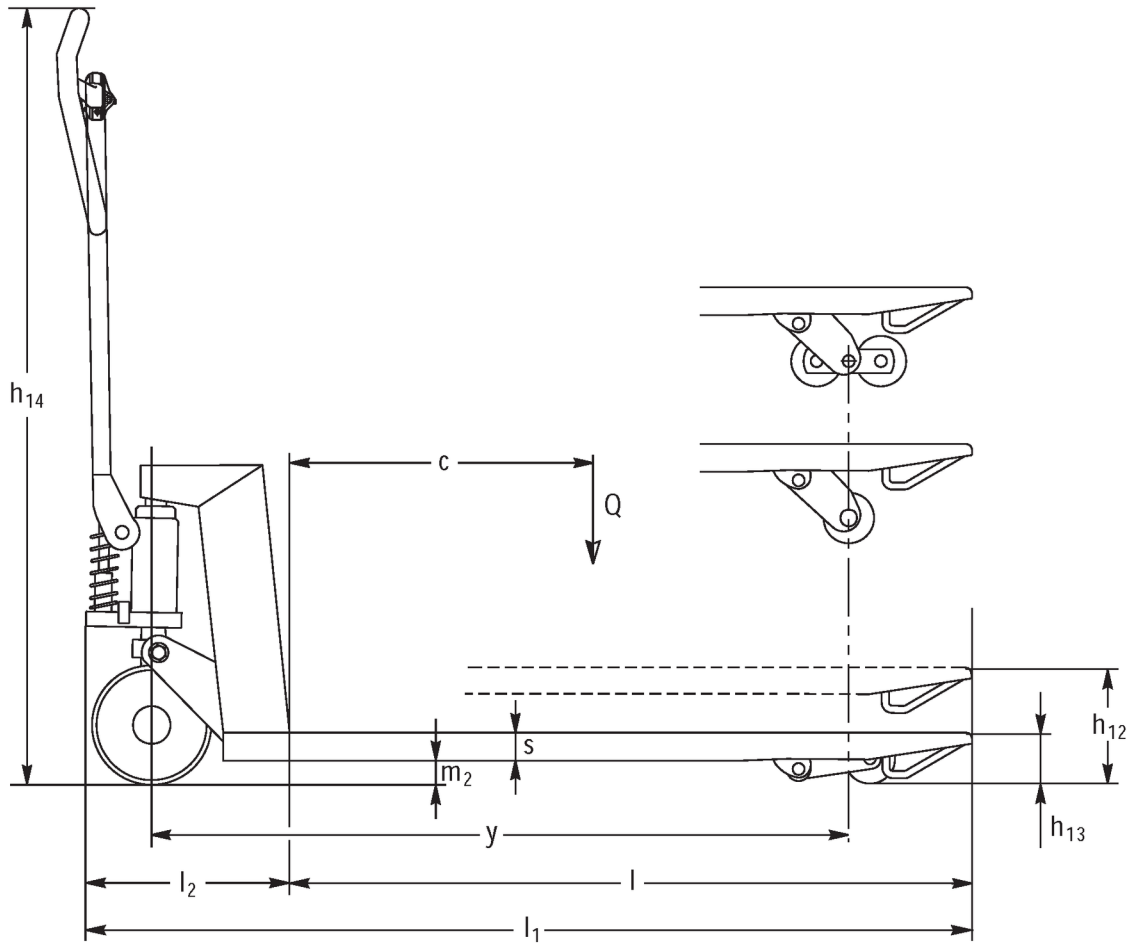


## Гидравлическая тележка **AM 120 / 120p**

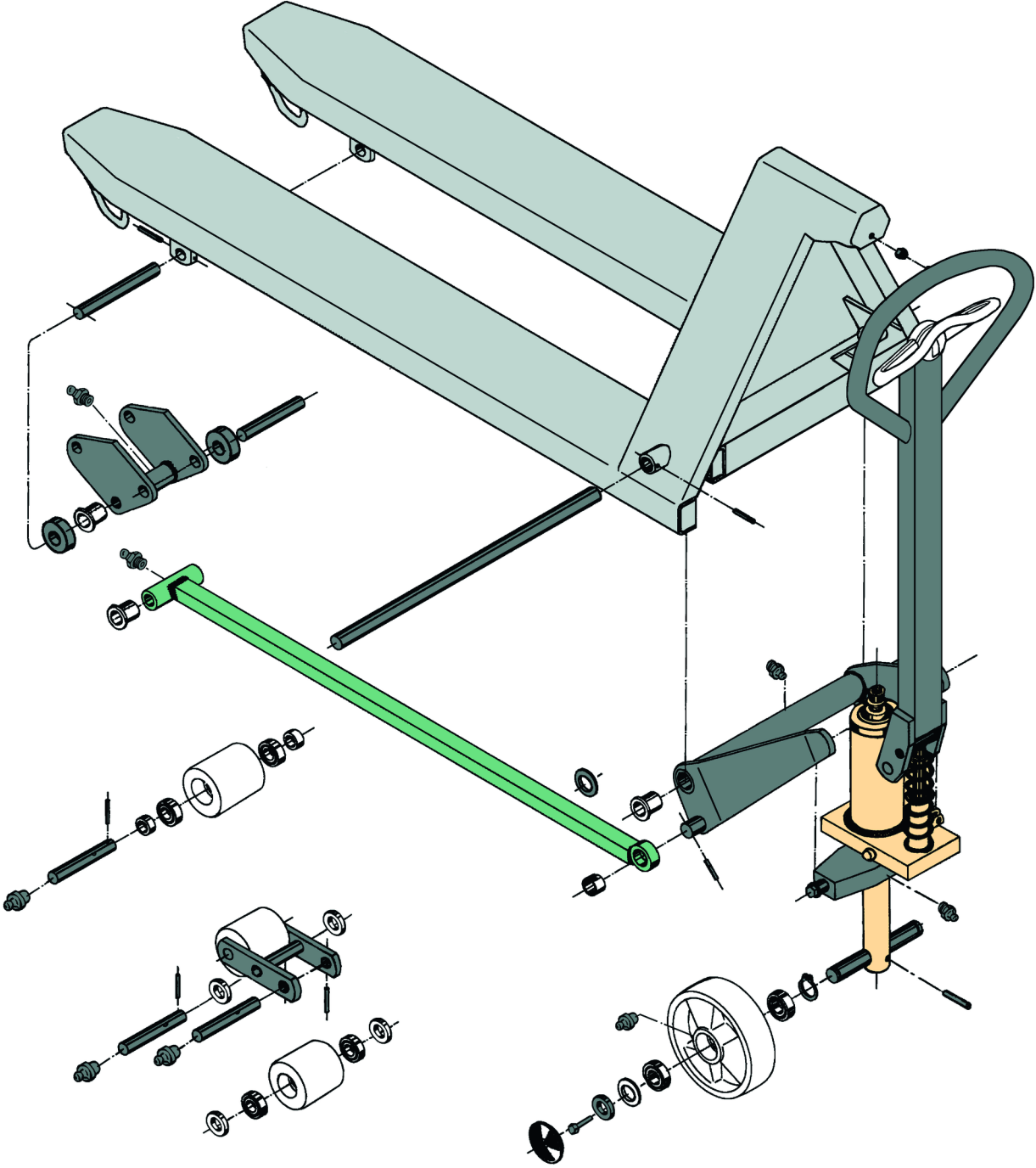
высота подъема: 120 мм / Грузоподъемность: 2000 кг

**JUNGHEINRICH**

# AM l20 / l20p

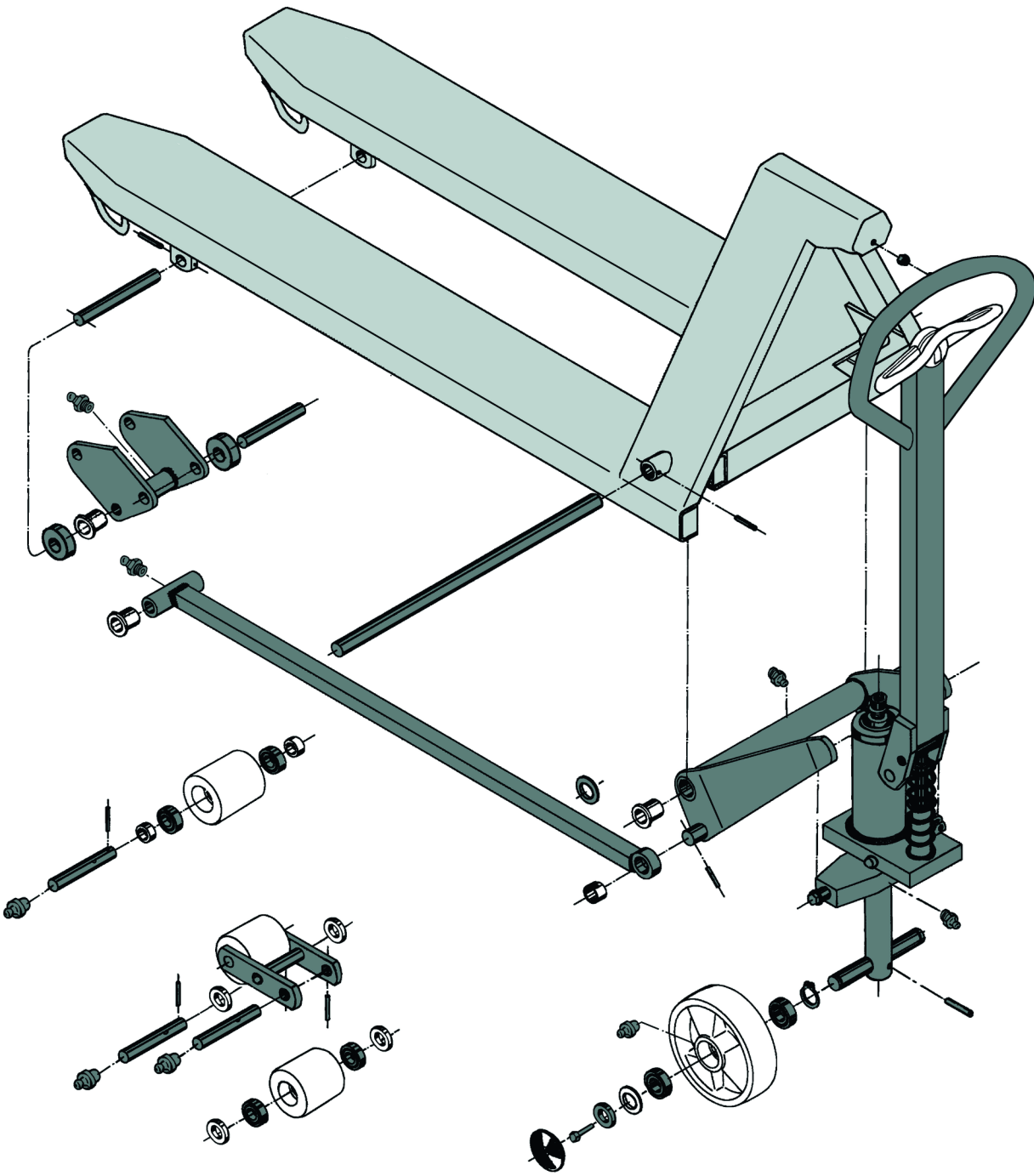


# AM 120 / 120p



AM 120

# AM 120 / 120p



AM 120p

идентификатор	1.1	Производитель (краткое название)			Jungheinrich
	1.2	Обозначение модели			<b>AM I20p</b>
	1.3	Привод			вручную
	1.4	Управление			ручное
	1.5	Мощность / нагрузка	Q	кг	2000
	1.6	Расстояние до центра тяжести груза	c	мм	610
	1.9	Расстояние между осями колес	y	мм	1245
масса	2.1	собственная масса		кг	81
	2.1.1	Собственный вес (включая аккумулятор)		кг	81
колеса/ходовая часть	3.1	шины			V-BV
	3.2	Размер шин, передние			Ø 200x50
	3.3	Размер шин, задние			Ø 80x70
	3.5	Колеса, номер перед / зад (x = ведомый)			2/2
	3.6	Ширина переднего моста	b <sub>10</sub>	мм	120
	3.7	Ширина колеи, сзади	b <sub>11</sub>	мм	520
	габаритные размеры	4.4	Ход (h <sub>3</sub> )	h <sub>3</sub>	мм
4.14		Высота площадки в поднятом положении	h <sub>12</sub>	мм	205
4.15		Высота в опущенном положении	h <sub>13</sub>	мм	85
4.19		общая длина	l <sub>1</sub>	мм	1555
4.21.1		габаритная ширина	b <sub>1</sub>	мм	680
4.22		размеры вил	s/e/l	mm	51 x 160 x 1220
4.25		Оформление вилки	b <sub>5</sub>	мм	680
4.32		Просвет над полом в середине расстояния между осями колес	m <sub>2</sub>	мм	34
4.34.1		Рабочая ширина (паллет 1000 x 1200 крест-накрест)	Ast	мм	1610
4.34.2		Рабочая ширина (поддон 800x1200 продольный)	Ast	мм	1830
4.35		Радиус разворота	W <sub>a</sub>	мм	1410
рабочие характеристики	5.3	Скорость опускания с грузом/без груза		м/сек	0,1 / 0,05
- В соответствии с директивой VDI 2198 в таблице приведены технические характеристики только стандартного транспортного средства. При установке других шин, подъемных устройств, дополнительного оборудования и т.д. значения могут измениться.					

идентификатор	1.1	Производитель (краткое название)			Jungheinrich
	1.2	Обозначение модели			<b>AM I20p</b>
	1.3	Привод			вручную
	1.4	Управление			ручное
	1.5	Мощность / нагрузка	Q	кг	2000
	1.6	Расстояние до центра тяжести груза	c	мм	610
	1.9	Расстояние между осями колес	y	мм	1245

масса	2.1	собственная масса		кг	81
	2.1.1	Собственный вес (включая аккумулятор)		кг	81
колеса/ходовая часть	3.1	шины			N-BN
	3.2	Размер шин, передние			Ø 200x50
	3.3	Размер шин, задние			Ø 80x65
	3.5	Колеса, номер перед / зад (x = ведомый)			2/2
	3.6	Ширина переднего моста	b <sub>10</sub>	мм	120
	3.7	Ширина колеи, сзади	b <sub>11</sub>	мм	520
габаритные размеры	4.4	Ход (h <sub>3</sub> )	h <sub>3</sub>	мм	120
	4.14	Высота площадки в поднятом положении	h <sub>12</sub>	мм	205
	4.15	Высота в опущенном положении	h <sub>13</sub>	мм	85
	4.19	общая длина	l <sub>1</sub>	мм	1555
	4.21.1	габаритная ширина	b <sub>1</sub>	мм	680
	4.22	размеры вилок	s/e/l	mm	51 x 160 x 1220
	4.25	Оформление вилки	b <sub>5</sub>	мм	680
	4.32	Просвет над полом в середине расстояния между осями колес	m <sub>2</sub>	мм	34
	4.34.1	Рабочая ширина (паллет 1000 x 1200 крест-накрест)	A <sub>st</sub>	мм	1610
	4.34.2	Рабочая ширина (поддон 800x1200 продольный)	A <sub>st</sub>	мм	1830
4.35	Радиус разворота	W <sub>a</sub>	мм	1410	
рабочие характеристики	5.3	Скорость опускания с грузом/без груза		м/сек	0,1 / 0,05

- В соответствии с директивой VDI 2198 в таблице приведены технические характеристики только стандартного транспортного средства. При установке других шин, подъемных устройств, дополнительного оборудования и т.д. значения могут измениться.

идентификатор	1.1	Производитель (краткое название)			Jungheinrich
	1.2	Обозначение модели			<b>AM I20p</b>
	1.3	Привод			вручную
	1.4	Управление			ручное
	1.5	Мощность / нагрузка	Q	кг	2000
	1.6	Расстояние до центра тяжести груза	c	мм	610
	1.9	Расстояние между осями колес	y	мм	1245
масса	2.1	собственная масса		кг	78
	2.1.1	Собственный вес (включая аккумулятор)		кг	78
колеса/ходовая часть	3.1	шины			V-GV
	3.2	Размер шин, передние			Ø 200x50
	3.3	Размер шин, задние			Ø 80x90
	3.5	Колеса, номер перед / зад (x = ведомый)			2/2
	3.6	Ширина переднего моста	b <sub>10</sub>	мм	120
	3.7	Ширина колеи, сзади	b <sub>11</sub>	мм	520

габаритные размеры	4.4	Ход (h <sub>3</sub> )	h <sub>3</sub>	мм	120
	4.14	Высота площадки в поднятом положении	h <sub>12</sub>	мм	205
	4.15	Высота в опущенном положении	h <sub>13</sub>	мм	85
	4.19	общая длина	l <sub>1</sub>	мм	1555
	4.21.1	габаритная ширина	b <sub>1</sub>	мм	680
	4.22	размеры вил	s/e/l	mm	51 x 160 x 1220
	4.25	Оформление вилки	b <sub>5</sub>	мм	680
	4.32	Просвет над полом в середине расстояния между осями колес	m <sub>2</sub>	мм	34
	4.34.1	Рабочая ширина (паллет 1000 x 1200 крест-накрест)	Ast	мм	1610
	4.34.2	Рабочая ширина (поддон 800x1200 продольный)	Ast	мм	1830
	4.35	Радиус разворота	W <sub>a</sub>	мм	1410
рабочие характеристики	5.3	Скорость опускания с грузом/без груза		м/сек	0,1 / 0,05
- В соответствии с директивой VDI 2198 в таблице приведены технические характеристики только стандартного транспортного средства. При установке других шин, подъемных устройств, дополнительного оборудования и т.д. значения могут измениться.					

идентификатор	1.1	Производитель (краткое название)			Jungheinrich
	1.2	Обозначение модели			<b>AM I20p</b>
	1.3	Привод			вручную
	1.4	Управление			ручное
	1.5	Мощность / нагрузка	Q	кг	2000
	1.6	Расстояние до центра тяжести груза	c	мм	610
	1.9	Расстояние между осями колес	y	мм	1245
масса	2.1	собственная масса		кг	78
	2.1.1	Собственный вес (включая аккумулятор)		кг	78
колеса/ходовая часть	3.1	шины			N-GN
	3.2	Размер шин, передние			Ø 200x50
	3.3	Размер шин, задние			Ø 80x90
	3.5	Колеса, номер перед / зад (x = ведомый)			2/2
	3.6	Ширина переднего моста	b <sub>10</sub>	мм	120
	3.7	Ширина колеи, сзади	b <sub>11</sub>	мм	520
габаритные размеры	4.4	Ход (h <sub>3</sub> )	h <sub>3</sub>	мм	120
	4.14	Высота площадки в поднятом положении	h <sub>12</sub>	мм	205
	4.15	Высота в опущенном положении	h <sub>13</sub>	мм	85
	4.19	общая длина	l <sub>1</sub>	мм	1555
	4.21.1	габаритная ширина	b <sub>1</sub>	мм	680
	4.22	размеры вил	s/e/l	mm	51 x 160 x 1220
	4.25	Оформление вилки	b <sub>5</sub>	мм	680
	4.32	Просвет над полом в середине расстояния между осями колес	m <sub>2</sub>	мм	34
	4.34.1	Рабочая ширина (паллет 1000 x 1200 крест-накрест)	Ast	мм	1610
	4.34.2	Рабочая ширина (поддон 800x1200 продольный)	Ast	мм	1830
	4.35	Радиус разворота	W <sub>a</sub>	мм	1410

рабочие характеристики	5.3	Скорость опускания с грузом/без груза	м/сек	0,1 / 0,05
	- В соответствии с директивой VDI 2198 в таблице приведены технические характеристики только стандартного транспортного средства. При установке других шин, подъемных устройств, дополнительного оборудования и т.д. значения могут измениться.			

идентификатор	1.1	Производитель (краткое название)		Jungheinrich
	1.2	Обозначение модели		<b>AM I20p</b>
	1.3	Привод		вручную
	1.4	Управление		ручное
	1.5	Мощность / нагрузка	Q кг	2000
	1.6	Расстояние до центра тяжести груза	c мм	570
	1.9	Расстояние между осями колес	y мм	1165
масса	2.1	собственная масса	кг	78
колеса/ходовая часть	3.1	шины		V-BV
	3.2	Размер шин, передние		Ø 200x50
	3.3	Размер шин, задние		Ø 80x70
	3.5	Колеса, номер перед / зад (x = ведомый)		2/2
	3.6	Ширина переднего моста	b <sub>10</sub> мм	120
	3.7	Ширина колеи, сзади	b <sub>11</sub> мм	520
	габаритные размеры	4.4	Ход (h <sub>3</sub> )	h <sub>3</sub> мм
4.14		Высота площадки в поднятом положении	h <sub>12</sub> мм	205
4.15		Высота в опущенном положении	h <sub>13</sub> мм	85
4.19		общая длина	l <sub>1</sub> мм	1475
4.21.1		габаритная ширина	b <sub>1</sub> мм	680
4.22		размеры вил	s/e/l мм	51 x 160 x 1140
4.25		Оформление вилки	b <sub>5</sub> мм	680
4.32		Просвет над полом в середине расстояния между осями колес	m <sub>2</sub> мм	34
4.34.1		Рабочая ширина (паллет 1000 x 1200 крест-накрест)	Ast мм	1610
4.34.2		Рабочая ширина (поддон 800x1200 продольный)	Ast мм	1810
4.35	Радиус разворота	W <sub>a</sub> мм	1330	
рабочие характеристики	5.3	Скорость опускания с грузом/без груза	м/сек	0,1 / 0,05
- В соответствии с директивой VDI 2198 в таблице приведены технические характеристики только стандартного транспортного средства. При установке других шин, подъемных устройств, дополнительного оборудования и т.д. значения могут измениться.				



идентификатор	1.1	Производитель (краткое название)		Jungheinrich
	1.2	Обозначение модели		<b>AM I20p</b>
	1.3	Привод		вручную
	1.4	Управление		ручное
	1.5	Мощность / нагрузка	Q кг	2000
	1.6	Расстояние до центра тяжести груза	c мм	570
	1.9	Расстояние между осями колес	y мм	1165
масса	2.1	собственная масса	кг	78
колеса/ходовая часть	3.1	шины		N-BN
	3.2	Размер шин, передние		Ø 200x50
	3.3	Размер шин, задние		Ø 80x65
	3.5	Колеса, номер перед / зад (x = ведомый)		2/2
	3.6	Ширина переднего моста	b <sub>10</sub> мм	120
	3.7	Ширина колеи, сзади	b <sub>11</sub> мм	520
	габаритные размеры	4.4	Ход (h <sub>3</sub> )	h <sub>3</sub> мм
4.14		Высота площадки в поднятом положении	h <sub>12</sub> мм	205
4.15		Высота в опущенном положении	h <sub>13</sub> мм	85
4.19		общая длина	l <sub>1</sub> мм	1475
4.21.1		габаритная ширина	b <sub>1</sub> мм	680
4.22		размеры вил	s/e/l мм	51 x 160 x 1140
4.25		Оформление вилки	b <sub>5</sub> мм	680
4.32		Просвет над полом в середине расстояния между осями колес	m <sub>2</sub> мм	34
4.34.1		Рабочая ширина (паллет 1000 x 1200 крест-накрест)	Ast мм	1610
4.34.2		Рабочая ширина (поддон 800x1200 продольный)	Ast мм	1810
4.35		Радиус разворота	W <sub>a</sub> мм	1330
рабочие характеристики	5.3	Скорость опускания с грузом/без груза	м/сек	0,1 / 0,05
- В соответствии с директивой VDI 2198 в таблице приведены технические характеристики только стандартного транспортного средства. При установке других шин, подъемных устройств, дополнительного оборудования и т.д. значения могут измениться.				

идентификатор	1.1	Производитель (краткое название)		Jungheinrich
	1.2	Обозначение модели		<b>AM I20p</b>
	1.3	Привод		вручную
	1.4	Управление		ручное
	1.5	Мощность / нагрузка	Q кг	2000
	1.6	Расстояние до центра тяжести груза	c мм	570
	1.9	Расстояние между осями колес	y мм	1165
масса	2.1	собственная масса	кг	75

колеса/ходовая часть	3.1	шины			C-GV
	3.2	Размер шин, передние			Ø 200x50
	3.3	Размер шин, задние			Ø 80x90
	3.5	Колеса, номер перед / зад (x = ведомый)			2/2
	3.6	Ширина переднего моста	b <sub>10</sub>	мм	120
	3.7	Ширина колеи, сзади	b <sub>11</sub>	мм	520
	габаритные размеры	4.4	Ход (h <sub>3</sub> )	h <sub>3</sub>	мм
4.14		Высота площадки в поднятом положении	h <sub>12</sub>	мм	205
4.15		Высота в опущенном положении	h <sub>13</sub>	мм	85
4.19		общая длина	l <sub>1</sub>	мм	1475
4.21.1		габаритная ширина	b <sub>1</sub>	мм	680
4.22		размеры вил	s/e/l	mm	51 x 160 x 1140
4.25		Оформление вилки	b <sub>5</sub>	мм	680
4.32		Просвет над полом в середине расстояния между осями колес	m <sub>2</sub>	мм	34
4.34.1		Рабочая ширина (паллет 1000 x 1200 крест-накрест)	Ast	мм	1610
4.34.2		Рабочая ширина (поддон 800x1200 продольный)	Ast	мм	1810
4.35		Радиус разворота	W <sub>a</sub>	мм	1330
рабочие характеристики	5.3	Скорость опускания с грузом/без груза		м/сек	0,1 / 0,05
- В соответствии с директивой VDI 2198 в таблице приведены технические характеристики только стандартного транспортного средства. При установке других шин, подъемных устройств, дополнительного оборудования и т.д. значения могут измениться.					

идентификатор	1.1	Производитель (краткое название)			Jungheinrich
	1.2	Обозначение модели			<b>AM I20p</b>
	1.3	Привод			вручную
	1.4	Управление			ручное
	1.5	Мощность / нагрузка	Q	кг	2000
	1.6	Расстояние до центра тяжести груза	c	мм	570
	1.9	Расстояние между осями колес	y	мм	1165
масса	2.1	собственная масса		кг	75
колеса/ходовая часть	3.1	шины			N-GN
	3.2	Размер шин, передние			Ø 200x50
	3.3	Размер шин, задние			Ø 80x90
	3.5	Колеса, номер перед / зад (x = ведомый)			2/2
	3.6	Ширина переднего моста	b <sub>10</sub>	мм	120
	3.7	Ширина колеи, сзади	b <sub>11</sub>	мм	520
	габаритные размеры	4.4	Ход (h <sub>3</sub> )	h <sub>3</sub>	мм
4.14		Высота площадки в поднятом положении	h <sub>12</sub>	мм	205
4.15		Высота в опущенном положении	h <sub>13</sub>	мм	85
4.19		общая длина	l <sub>1</sub>	мм	1475
4.21.1		габаритная ширина	b <sub>1</sub>	мм	680

	4.22	размеры вил	s/e/l	мм	51 x 160 x 1140
	4.25	Оформление вилки	b <sub>5</sub>	мм	680
	4.32	Просвет над полом в середине расстояния между осями колес	m <sub>2</sub>	мм	34
	4.34.1	Рабочая ширина (паллет 1000 × 1200 крест-накрест)	Ast	мм	1610
	4.34.2	Рабочая ширина (поддон 800x1200 продольный)	Ast	мм	1810
	4.35	Радиус разворота	W <sub>a</sub>	мм	1330
рабочие характеристики	5.3	Скорость опускания с грузом/без груза		м/сек	0,1 / 0,05
- В соответствии с директивой VDI 2198 в таблице приведены технические характеристики только стандартного транспортного средства. При установке других шин, подъемных устройств, дополнительного оборудования и т.д. значения могут измениться.					

идентификатор	1.1	Производитель (краткое название)			Jungheinrich
	1.2	Обозначение модели			<b>AM I20p</b>
	1.3	Привод			вручную
	1.4	Управление			ручное
	1.5	Мощность / нагрузка	Q	кг	2000
	1.6	Расстояние до центра тяжести груза	c	мм	485
	1.9	Расстояние между осями колес	y	мм	995
масса	2.1	собственная масса		кг	72
	2.1.1	Собственный вес (включая аккумулятор)		кг	72
колеса/ходовая часть	3.1	шины			V-BV
	3.2	Размер шин, передние			Ø 200x50
	3.3	Размер шин, задние			Ø 80x70
	3.5	Колеса, номер перед / зад (x = ведомый)			2/2
	3.6	Ширина переднего моста	b <sub>10</sub>	мм	120
	3.7	Ширина колеи, сзади	b <sub>11</sub>	мм	520
габаритные размеры	4.4	Ход (h <sub>3</sub> )	h <sub>3</sub>	мм	120
	4.14	Высота площадки в поднятом положении	h <sub>12</sub>	мм	205
	4.15	Высота в опущенном положении	h <sub>13</sub>	мм	85
	4.19	общая длина	l <sub>1</sub>	мм	1305
	4.21.1	габаритная ширина	b <sub>1</sub>	мм	680
	4.22	размеры вил	s/e/l	мм	51 x 160 x 970
	4.25	Оформление вилки	b <sub>5</sub>	мм	680
	4.32	Просвет над полом в середине расстояния между осями колес	m <sub>2</sub>	мм	34
	4.34.1	Рабочая ширина (паллет 1000 × 1200 крест-накрест)	Ast	мм	1610
4.34.2	Рабочая ширина (поддон 800x1200 продольный)	Ast	мм	1810	
4.35	Радиус разворота	W <sub>a</sub>	мм	1160	
рабочие характеристики	5.3	Скорость опускания с грузом/без груза		м/сек	0,1 / 0,05

- В соответствии с директивой VDI 2198 в таблице приведены технические характеристики только стандартного транспортного средства. При установке других шин, подъемных устройств, дополнительного оборудования и т.д. значения могут измениться.

идентификатор	1.1	Производитель (краткое название)			Jungheinrich
	1.2	Обозначение модели			<b>AM I20p</b>
	1.3	Привод			вручную
	1.4	Управление			ручное
	1.5	Мощность / нагрузка	Q	кг	2000
	1.6	Расстояние до центра тяжести груза	c	мм	485
	1.9	Расстояние между осями колес	y	мм	995
масса	2.1	собственная масса		кг	72
	2.1.1	Собственный вес (включая аккумулятор)		кг	72
колеса/ходовая часть	3.1	шины			N-BN
	3.2	Размер шин, передние			Ø 200x50
	3.3	Размер шин, задние			Ø 80x65
	3.5	Колеса, номер перед / зад (x = ведомый)			2/2
	3.6	Ширина переднего моста	b <sub>10</sub>	мм	120
	3.7	Ширина колеи, сзади	b <sub>11</sub>	мм	520
	габаритные размеры	4.4	Ход (h <sub>3</sub> )	h <sub>3</sub>	мм
4.14		Высота площадки в поднятом положении	h <sub>12</sub>	мм	205
4.15		Высота в опущенном положении	h <sub>13</sub>	мм	85
4.19		общая длина	l <sub>1</sub>	мм	1305
4.21.1		габаритная ширина	b <sub>1</sub>	мм	680
4.22		размеры вил	s/e/l	mm	51 x 160 x 970
4.25		Оформление вилки	b <sub>5</sub>	мм	680
4.32		Просвет над полом в середине расстояния между осями колес	m <sub>2</sub>	мм	34
4.34.1		Рабочая ширина (паллет 1000 x 1200 крест-накрест)	Ast	мм	1610
4.34.2		Рабочая ширина (поддон 800x1200 продольный)	Ast	мм	1810
4.35	Радиус разворота	W <sub>a</sub>	мм	1160	
рабочие характеристики	5.3	Скорость опускания с грузом/без груза		м/сек	0,1 / 0,05

- В соответствии с директивой VDI 2198 в таблице приведены технические характеристики только стандартного транспортного средства. При установке других шин, подъемных устройств, дополнительного оборудования и т.д. значения могут измениться.

идентификатор	1.1	Производитель (краткое название)			Jungheinrich
	1.2	Обозначение модели			<b>AM I20p</b>
	1.3	Привод			вручную
	1.4	Управление			ручное
	1.5	Мощность / нагрузка	Q	кг	2000
	1.6	Расстояние до центра тяжести груза	c	мм	485
	1.9	Расстояние между осями колес	y	мм	995

масса	2.1	собственная масса		кг	69
	2.1.1	Собственный вес (включая аккумулятор)		кг	69
колеса/ходовая часть	3.1	шины			V-GV
	3.2	Размер шин, передние			Ø 200x50
	3.3	Размер шин, задние			Ø 80x90
	3.5	Колеса, номер перед / зад (x = ведомый)			2/2
	3.6	Ширина переднего моста	b <sub>10</sub>	мм	120
	3.7	Ширина колеи, сзади	b <sub>11</sub>	мм	520
габаритные размеры	4.4	Ход (h <sub>3</sub> )	h <sub>3</sub>	мм	120
	4.14	Высота площадки в поднятом положении	h <sub>12</sub>	мм	205
	4.15	Высота в опущенном положении	h <sub>13</sub>	мм	85
	4.19	общая длина	l <sub>1</sub>	мм	1305
	4.21.1	габаритная ширина	b <sub>1</sub>	мм	680
	4.22	размеры вил	s/e/l	мм	51 x 160 x 970
	4.25	Оформление вилки	b <sub>5</sub>	мм	680
	4.32	Просвет над полом в середине расстояния между осями колес	m <sub>2</sub>	мм	34
	4.34.1	Рабочая ширина (паллет 1000 x 1200 крест-накрест)	Ast	мм	1610
	4.34.2	Рабочая ширина (поддон 800x1200 продольный)	Ast	мм	1810
рабочие характеристики	5.3	Скорость опускания с грузом/без груза		м/сек	0,1 / 0,05

- В соответствии с директивой VDI 2198 в таблице приведены технические характеристики только стандартного транспортного средства. При установке других шин, подъемных устройств, дополнительного оборудования и т.д. значения могут измениться.

идентификатор	1.1	Производитель (краткое название)			Jungheinrich
	1.2	Обозначение модели			<b>AM I20p</b>
	1.3	Привод			вручную
	1.4	Управление			ручное
	1.5	Мощность / нагрузка	Q	кг	2000
	1.6	Расстояние до центра тяжести груза	c	мм	485
	1.9	Расстояние между осями колес	y	мм	995
масса	2.1	собственная масса		кг	69
	2.1.1	Собственный вес (включая аккумулятор)		кг	66
колеса/ходовая часть	3.1	шины			N-GN
	3.2	Размер шин, передние			Ø 200x50
	3.3	Размер шин, задние			Ø 80x90
	3.5	Колеса, номер перед / зад (x = ведомый)			2/2
	3.6	Ширина переднего моста	b <sub>10</sub>	мм	120
	3.7	Ширина колеи, сзади	b <sub>11</sub>	мм	520

габаритные размеры	4.4	Ход (h <sub>3</sub> )	h <sub>3</sub>	мм	120
	4.14	Высота площадки в поднятом положении	h <sub>12</sub>	мм	205
	4.15	Высота в опущенном положении	h <sub>13</sub>	мм	85
	4.19	общая длина	l <sub>1</sub>	мм	1305
	4.21.1	габаритная ширина	b <sub>1</sub>	мм	680
	4.22	размеры вил	s/e/l	мм	51 x 160 x 970
	4.25	Оформление вилки	b <sub>5</sub>	мм	680
	4.32	Просвет над полом в середине расстояния между осями колес	m <sub>2</sub>	мм	34
	4.34.1	Рабочая ширина (паллет 1000 × 1200 крест-накрест)	Ast	мм	1610
	4.34.2	Рабочая ширина (поддон 800x1200 продольный)	Ast	мм	1810
4.35	Радиус разворота	W <sub>a</sub>	мм	1160	
рабочие характеристики	5.3	Скорость опускания с грузом/без груза		м/сек	0,1 / 0,05
- В соответствии с директивой VDI 2198 в таблице приведены технические характеристики только стандартного транспортного средства. При установке других шин, подъемных устройств, дополнительного оборудования и т.д. значения могут измениться.					

идентификатор	1.1	Производитель (краткое название)			Jungheinrich
	1.2	Обозначение модели			<b>AM I20p</b>
	1.3	Привод			вручную
	1.4	Управление			ручное
	1.5	Мощность / нагрузка	Q	кг	2000
	1.6	Расстояние до центра тяжести груза	c	мм	405
	1.9	Расстояние между осями колес	y	мм	835
масса	2.1	собственная масса		кг	69
колеса/ходовая часть	3.1	шины			V-BV
	3.2	Размер шин, передние			Ø 200x50
	3.3	Размер шин, задние			Ø 80x70
	3.5	Колеса, номер перед / зад (x = ведомый)			2/2
	3.6	Ширина переднего моста	b <sub>10</sub>	мм	120
	3.7	Ширина колеи, сзади	b <sub>11</sub>	мм	520
	габаритные размеры	4.4	Ход (h <sub>3</sub> )	h <sub>3</sub>	мм
4.14		Высота площадки в поднятом положении	h <sub>12</sub>	мм	205
4.15		Высота в опущенном положении	h <sub>13</sub>	мм	85
4.19		общая длина	l <sub>1</sub>	мм	1145
4.21.1		габаритная ширина	b <sub>1</sub>	мм	680
4.22		размеры вил	s/e/l	мм	51 x 160 x 810
4.25		Оформление вилки	b <sub>5</sub>	мм	680
4.32		Просвет над полом в середине расстояния между осями колес	m <sub>2</sub>	мм	34
4.34.1		Рабочая ширина (паллет 1000 × 1200 крест-накрест)	Ast	мм	1610
4.34.2		Рабочая ширина (поддон 800x1200 продольный)	Ast	мм	1810
4.35	Радиус разворота	W <sub>a</sub>	мм	1000	

рабочие характеристики	5.3	Скорость опускания с грузом/без груза	м/сек	0,1 / 0,05
	- В соответствии с директивой VDI 2198 в таблице приведены технические характеристики только стандартного транспортного средства. При установке других шин, подъемных устройств, дополнительного оборудования и т.д. значения могут измениться.			

идентификатор	1.1	Производитель (краткое название)		Jungheinrich
	1.2	Обозначение модели		<b>AM I20p</b>
	1.3	Привод		вручную
	1.4	Управление		ручное
	1.5	Мощность / нагрузка	Q кг	2000
	1.6	Расстояние до центра тяжести груза	c мм	405
	1.9	Расстояние между осями колес	y мм	835
масса	2.1	собственная масса	кг	69
колеса/ходовая часть	3.1	шины		N-BN
	3.2	Размер шин, передние		Ø 200x50
	3.3	Размер шин, задние		Ø 80x65
	3.5	Колеса, номер перед / зад (x = ведомый)		2/2
	3.6	Ширина переднего моста	b <sub>10</sub> мм	120
	3.7	Ширина колеи, сзади	b <sub>11</sub> мм	520
	габаритные размеры	4.4	Ход (h <sub>3</sub> )	h <sub>3</sub> мм
4.14		Высота площадки в поднятом положении	h <sub>12</sub> мм	205
4.15		Высота в опущенном положении	h <sub>13</sub> мм	85
4.19		общая длина	l <sub>1</sub> мм	1145
4.21.1		габаритная ширина	b <sub>1</sub> мм	680
4.22		размеры вил	s/e/l мм	51 x 160 x 810
4.25		Оформление вилки	b <sub>5</sub> мм	680
4.32		Просвет над полом в середине расстояния между осями колес	m <sub>2</sub> мм	34
4.34.1		Рабочая ширина (паллет 1000 x 1200 крест-накрест)	Ast мм	1610
4.34.2		Рабочая ширина (поддон 800x1200 продольный)	Ast мм	1810
4.35	Радиус разворота	W <sub>a</sub> мм	1000	
рабочие характеристики	5.3	Скорость опускания с грузом/без груза	м/сек	0,1 / 0,05
- В соответствии с директивой VDI 2198 в таблице приведены технические характеристики только стандартного транспортного средства. При установке других шин, подъемных устройств, дополнительного оборудования и т.д. значения могут измениться.				

идентификатор	1.1	Производитель (краткое название)		Jungheinrich
	1.2	Обозначение модели		<b>AM I20p</b>
	1.3	Привод		вручную
	1.4	Управление		ручное
	1.5	Мощность / нагрузка	Q кг	2000
	1.6	Расстояние до центра тяжести груза	c мм	405
	1.9	Расстояние между осями колес	y мм	835
масса	2.1	собственная масса	кг	65
колеса/ходовая часть	3.1	шины		V-GV
	3.2	Размер шин, передние		Ø 200x50
	3.3	Размер шин, задние		Ø 80x90
	3.5	Колеса, номер перед / зад (x = ведомый)		2/2
	3.6	Ширина переднего моста	b <sub>10</sub> мм	120
	3.7	Ширина колеи, сзади	b <sub>11</sub> мм	520
	габаритные размеры	4.4	Ход (h <sub>3</sub> )	h <sub>3</sub> мм
4.14		Высота площадки в поднятом положении	h <sub>12</sub> мм	205
4.15		Высота в опущенном положении	h <sub>13</sub> мм	85
4.19		общая длина	l <sub>1</sub> мм	1145
4.21.1		габаритная ширина	b <sub>1</sub> мм	680
4.22		размеры вил	s/e/l мм	51 x 160 x 810
4.25		Оформление вилки	b <sub>5</sub> мм	680
4.32		Просвет над полом в середине расстояния между осями колес	m <sub>2</sub> мм	34
4.34.1		Рабочая ширина (паллет 1000 x 1200 крест-накрест)	Ast мм	1610
4.34.2		Рабочая ширина (поддон 800x1200 продольный)	Ast мм	1810
4.35		Радиус разворота	W <sub>a</sub> мм	1000
рабочие характеристики	5.3	Скорость опускания с грузом/без груза	м/сек	0,1 / 0,05
- В соответствии с директивой VDI 2198 в таблице приведены технические характеристики только стандартного транспортного средства. При установке других шин, подъемных устройств, дополнительного оборудования и т.д. значения могут измениться.				

идентификатор	1.1	Производитель (краткое название)		Jungheinrich
	1.2	Обозначение модели		<b>AM I20p</b>
	1.3	Привод		вручную
	1.4	Управление		ручное
	1.5	Мощность / нагрузка	Q кг	2000
	1.6	Расстояние до центра тяжести груза	c мм	405
	1.9	Расстояние между осями колес	y мм	835
масса	2.1	собственная масса	кг	65



колеса/ходовая часть	3.1	шины			N-GN
	3.2	Размер шин, передние			Ø 200x50
	3.3	Размер шин, задние			Ø 80x90
	3.5	Колеса, номер перед / зад (x = ведомый)			2/2
	3.6	Ширина переднего моста	b <sub>10</sub>	мм	120
	3.7	Ширина колеи, сзади	b <sub>11</sub>	мм	520
	габаритные размеры	4.4	Ход (h <sub>3</sub> )	h <sub>3</sub>	мм
4.14		Высота площадки в поднятом положении	h <sub>12</sub>	мм	205
4.15		Высота в опущенном положении	h <sub>13</sub>	мм	85
4.19		общая длина	l <sub>1</sub>	мм	1145
4.21.1		габаритная ширина	b <sub>1</sub>	мм	680
4.22		размеры вил	s/e/l	mm	51 x 160 x 810
4.25		Оформление вилки	b <sub>5</sub>	мм	680
4.32		Просвет над полом в середине расстояния между осями колес	m <sub>2</sub>	мм	34
4.34.1		Рабочая ширина (паллет 1000 x 1200 крест-накрест)	Ast	мм	1610
4.34.2		Рабочая ширина (поддон 800x1200 продольный)	Ast	мм	1810
4.35	Радиус разворота	W <sub>a</sub>	мм	1000	
рабочие характеристики	5.3	Скорость опускания с грузом/без груза		м/сек	0,1 / 0,05
- В соответствии с директивой VDI 2198 в таблице приведены технические характеристики только стандартного транспортного средства. При установке других шин, подъемных устройств, дополнительного оборудования и т.д. значения могут измениться.					

идентификатор	1.1	Производитель (краткое название)			Jungheinrich
	1.2	Обозначение модели			<b>AM I20p</b>
	1.3	Привод			вручную
	1.4	Управление			ручное
	1.5	Мощность / нагрузка	Q	кг	2000
	1.6	Расстояние до центра тяжести груза	c	мм	610
	1.9	Расстояние между осями колес	y	мм	1245
масса	2.1	собственная масса		кг	75
	2.1.1	Собственный вес (включая аккумулятор)		кг	75
колеса/ходовая часть	3.1	шины			V-BV
	3.2	Размер шин, передние			Ø 200x50
	3.3	Размер шин, задние			Ø 80x70
	3.5	Колеса, номер перед / зад (x = ведомый)			2/2
	3.6	Ширина переднего моста	b <sub>10</sub>	мм	120
	3.7	Ширина колеи, сзади	b <sub>11</sub>	мм	360
	габаритные размеры	4.4	Ход (h <sub>3</sub> )	h <sub>3</sub>	мм
4.14		Высота площадки в поднятом положении	h <sub>12</sub>	мм	205
4.15		Высота в опущенном положении	h <sub>13</sub>	мм	85
4.19		общая длина	l <sub>1</sub>	мм	1555
4.21.1		габаритная ширина	b <sub>1</sub>	мм	520

	4.22	размеры вил	s/e/l	мм	51 x 160 x 1220
	4.25	Оформление вилки	b <sub>5</sub>	мм	520
	4.32	Просвет над полом в середине расстояния между осями колес	m <sub>2</sub>	мм	34
	4.34.1	Рабочая ширина (паллет 1000 x 1200 крест-накрест)	Ast	мм	1610
	4.34.2	Рабочая ширина (поддон 800x1200 продольный)	Ast	мм	1830
	4.35	Радиус разворота	W <sub>a</sub>	мм	1410
рабочие характеристики	5.3	Скорость опускания с грузом/без груза		м/сек	0,1 / 0,05
- В соответствии с директивой VDI 2198 в таблице приведены технические характеристики только стандартного транспортного средства. При установке других шин, подъемных устройств, дополнительного оборудования и т.д. значения могут измениться.					

идентификатор	1.1	Производитель (краткое название)			Jungheinrich
	1.2	Обозначение модели			AM I20p
	1.3	Привод			вручную
	1.4	Управление			ручное
	1.5	Мощность / нагрузка	Q	кг	2000
	1.6	Расстояние до центра тяжести груза	c	мм	610
	1.9	Расстояние между осями колес	y	мм	1245
масса	2.1	собственная масса		кг	75
	2.1.1	Собственный вес (включая аккумулятор)		кг	75
колеса/ходовая часть	3.1	шины			N-BN
	3.2	Размер шин, передние			Ø 200x50
	3.3	Размер шин, задние			Ø 80x65
	3.5	Колеса, номер перед / зад (x = ведомый)			2/2
	3.6	Ширина переднего моста	b <sub>10</sub>	мм	120
	3.7	Ширина колеи, сзади	b <sub>11</sub>	мм	360
габаритные размеры	4.4	Ход (h <sub>3</sub> )	h <sub>3</sub>	мм	120
	4.14	Высота площадки в поднятом положении	h <sub>12</sub>	мм	205
	4.15	Высота в опущенном положении	h <sub>13</sub>	мм	85
	4.19	общая длина	l <sub>1</sub>	мм	1555
	4.21.1	габаритная ширина	b <sub>1</sub>	мм	520
	4.22	размеры вил	s/e/l	мм	51 x 160 x 1220
	4.25	Оформление вилки	b <sub>5</sub>	мм	520
	4.32	Просвет над полом в середине расстояния между осями колес	m <sub>2</sub>	мм	34
	4.34.1	Рабочая ширина (паллет 1000 x 1200 крест-накрест)	Ast	мм	1610
4.34.2	Рабочая ширина (поддон 800x1200 продольный)	Ast	мм	1830	
4.35	Радиус разворота	W <sub>a</sub>	мм	1410	
рабочие характеристики	5.3	Скорость опускания с грузом/без груза		м/сек	0,1 / 0,05

- В соответствии с директивой VDI 2198 в таблице приведены технические характеристики только стандартного транспортного средства. При установке других шин, подъемных устройств, дополнительного оборудования и т.д. значения могут измениться.

идентификатор	1.1	Производитель (краткое название)			Jungheinrich
	1.2	Обозначение модели			<b>AM I20p</b>
	1.3	Привод			вручную
	1.4	Управление			ручное
	1.5	Мощность / нагрузка	Q	кг	2000
	1.6	Расстояние до центра тяжести груза	c	мм	610
	1.9	Расстояние между осями колес	y	мм	1245
масса	2.1	собственная масса		кг	72
	2.1.1	Собственный вес (включая аккумулятор)		кг	72
колеса/ходовая часть	3.1	шины			V-GV
	3.2	Размер шин, передние			Ø 200x50
	3.3	Размер шин, задние			Ø 80x90
	3.5	Колеса, номер перед / зад (x = ведомый)			2/2
	3.6	Ширина переднего моста	b <sub>10</sub>	мм	120
	3.7	Ширина колеи, сзади	b <sub>11</sub>	мм	360
габаритные размеры	4.4	Ход (h <sub>3</sub> )	h <sub>3</sub>	мм	120
	4.14	Высота площадки в поднятом положении	h <sub>12</sub>	мм	205
	4.15	Высота в опущенном положении	h <sub>13</sub>	мм	85
	4.19	общая длина	l <sub>1</sub>	мм	1555
	4.21.1	габаритная ширина	b <sub>1</sub>	мм	520
	4.22	размеры вил	s/e/l	mm	51 x 160 x 1220
	4.25	Оформление вилки	b <sub>5</sub>	мм	520
	4.32	Просвет над полом в середине расстояния между осями колес	m <sub>2</sub>	мм	34
	4.34.1	Рабочая ширина (паллет 1000 x 1200 крест-накрест)	Ast	мм	1610
	4.34.2	Рабочая ширина (поддон 800x1200 продольный)	Ast	мм	1830
4.35	Радиус разворота	W <sub>a</sub>	мм	1410	
рабочие характеристики	5.3	Скорость опускания с грузом/без груза		м/сек	0,1 / 0,05

- В соответствии с директивой VDI 2198 в таблице приведены технические характеристики только стандартного транспортного средства. При установке других шин, подъемных устройств, дополнительного оборудования и т.д. значения могут измениться.

идентификатор	1.1	Производитель (краткое название)			Jungheinrich
	1.2	Обозначение модели			<b>AM I20p</b>
	1.3	Привод			вручную
	1.4	Управление			ручное
	1.5	Мощность / нагрузка	Q	кг	2000
	1.6	Расстояние до центра тяжести груза	c	мм	610
	1.9	Расстояние между осями колес	y	мм	1245

масса	2.1	собственная масса		кг	72
	2.1.1	Собственный вес (включая аккумулятор)		кг	72
колеса/ходовая часть	3.1	шины			N-GN
	3.2	Размер шин, передние			Ø 200x50
	3.3	Размер шин, задние			Ø 80x90
	3.5	Колеса, номер перед / зад (x = ведомый)			2/2
	3.6	Ширина переднего моста	b <sub>10</sub>	мм	120
	3.7	Ширина колеи, сзади	b <sub>11</sub>	мм	360
	габаритные размеры	4.4	Ход (h <sub>3</sub> )	h <sub>3</sub>	мм
4.14		Высота площадки в поднятом положении	h <sub>12</sub>	мм	205
4.15		Высота в опущенном положении	h <sub>13</sub>	мм	85
4.19		общая длина	l <sub>1</sub>	мм	1555
4.21.1		габаритная ширина	b <sub>1</sub>	мм	520
4.22		размеры вилок	s/e/l	mm	51 x 160 x 1220
4.25		Оформление вилки	b <sub>5</sub>	мм	520
4.32		Просвет над полом в середине расстояния между осями колес	m <sub>2</sub>	мм	34
4.34.1		Рабочая ширина (паллет 1000 x 1200 крест-накрест)	A <sub>st</sub>	мм	1610
4.34.2		Рабочая ширина (поддон 800x1200 продольный)	A <sub>st</sub>	мм	1830
4.35		Радиус разворота	W <sub>a</sub>	мм	1410
рабочие характеристики	5.3	Скорость опускания с грузом/без груза		м/сек	0,1 / 0,05

- В соответствии с директивой VDI 2198 в таблице приведены технические характеристики только стандартного транспортного средства. При установке других шин, подъемных устройств, дополнительного оборудования и т.д. значения могут измениться.

идентификатор	1.1	Производитель (краткое название)			Jungheinrich	
	1.2	Обозначение модели			<b>AM I20p</b>	
	1.3	Привод			вручную	
	1.4	Управление			ручное	
	1.5	Мощность / нагрузка	Q	кг	2000	
	1.6	Расстояние до центра тяжести груза	c	мм	570	
	1.9	Расстояние между осями колес	y	мм	1165	
	масса	2.1	собственная масса		кг	72
колеса/ходовая часть	3.1	шины			V-BV	
	3.2	Размер шин, передние			Ø 200x50	
	3.3	Размер шин, задние			Ø 80x70	
	3.5	Колеса, номер перед / зад (x = ведомый)			2/2	
	3.6	Ширина переднего моста	b <sub>10</sub>	мм	120	
	3.7	Ширина колеи, сзади	b <sub>11</sub>	мм	360	

габаритные размеры	4.4	Ход (h3)	h <sub>3</sub>	мм	120
	4.14	Высота площадки в поднятом положении	h <sub>12</sub>	мм	205
	4.15	Высота в опущенном положении	h <sub>13</sub>	мм	85
	4.19	общая длина	l <sub>1</sub>	мм	1475
	4.21.1	габаритная ширина	b <sub>1</sub>	мм	520
	4.22	размеры вил	s/e/l	mm	51 x 160 x 1140
	4.25	Оформление вилки	b <sub>5</sub>	мм	520
	4.32	Просвет над полом в середине расстояния между осями колес	m <sub>2</sub>	мм	34
	4.34.1	Рабочая ширина (паллет 1000 × 1200 крест-накрест)	Ast	мм	1610
	4.34.2	Рабочая ширина (поддон 800x1200 продольный)	Ast	мм	1810
4.35	Радиус разворота	W <sub>a</sub>	мм	1330	
рабочие характеристики	5.3	Скорость опускания с грузом/без груза		м/сек	0,1 / 0,05
- В соответствии с директивой VDI 2198 в таблице приведены технические характеристики только стандартного транспортного средства. При установке других шин, подъемных устройств, дополнительного оборудования и т.д. значения могут измениться.					

идентификатор	1.1	Производитель (краткое название)			Jungheinrich
	1.2	Обозначение модели			<b>AM I20p</b>
	1.3	Привод			вручную
	1.4	Управление			ручное
	1.5	Мощность / нагрузка	Q	кг	2000
	1.6	Расстояние до центра тяжести груза	c	мм	570
	1.9	Расстояние между осями колес	y	мм	1165
масса	2.1	собственная масса		кг	72
колеса/ходовая часть	3.1	шины			N-BN
	3.2	Размер шин, передние			Ø 200x50
	3.3	Размер шин, задние			Ø 80x65
	3.5	Колеса, номер перед / зад (x = ведомый)			2/2
	3.6	Ширина переднего моста	b <sub>10</sub>	мм	120
	3.7	Ширина колеи, сзади	b <sub>11</sub>	мм	360
	габаритные размеры	4.4	Ход (h3)	h <sub>3</sub>	мм
4.14		Высота площадки в поднятом положении	h <sub>12</sub>	мм	205
4.15		Высота в опущенном положении	h <sub>13</sub>	мм	85
4.19		общая длина	l <sub>1</sub>	мм	1475
4.21.1		габаритная ширина	b <sub>1</sub>	мм	520
4.22		размеры вил	s/e/l	mm	51 x 160 x 1140
4.25		Оформление вилки	b <sub>5</sub>	мм	520
4.32		Просвет над полом в середине расстояния между осями колес	m <sub>2</sub>	мм	34
4.34.1		Рабочая ширина (паллет 1000 × 1200 крест-накрест)	Ast	мм	1610
4.34.2		Рабочая ширина (поддон 800x1200 продольный)	Ast	мм	1810
4.35	Радиус разворота	W <sub>a</sub>	мм	1330	

рабочие характеристики	5.3	Скорость опускания с грузом/без груза	м/сек	0,1 / 0,05
	- В соответствии с директивой VDI 2198 в таблице приведены технические характеристики только стандартного транспортного средства. При установке других шин, подъемных устройств, дополнительного оборудования и т.д. значения могут измениться.			

идентификатор	1.1	Производитель (краткое название)		Jungheinrich
	1.2	Обозначение модели		<b>AM I20p</b>
	1.3	Привод		вручную
	1.4	Управление		ручное
	1.5	Мощность / нагрузка	Q кг	2000
	1.6	Расстояние до центра тяжести груза	c мм	570
	1.9	Расстояние между осями колес	y мм	1165
масса	2.1	собственная масса	кг	69
колеса/ходовая часть	3.1	шины		V-GV
	3.2	Размер шин, передние		Ø 200x50
	3.3	Размер шин, задние		Ø 80x90
	3.5	Колеса, номер перед / зад (x = ведомый)		2/2
	3.6	Ширина переднего моста	b <sub>10</sub> мм	120
	3.7	Ширина колеи, сзади	b <sub>11</sub> мм	360
	габаритные размеры	4.4	Ход (h <sub>3</sub> )	h <sub>3</sub> мм
4.14		Высота площадки в поднятом положении	h <sub>12</sub> мм	205
4.15		Высота в опущенном положении	h <sub>13</sub> мм	85
4.19		общая длина	l <sub>1</sub> мм	1475
4.21.1		габаритная ширина	b <sub>1</sub> мм	520
4.22		размеры вил	s/e/l мм	51 x 160 x 1140
4.25		Оформление вилки	b <sub>5</sub> мм	520
4.32		Просвет над полом в середине расстояния между осями колес	m <sub>2</sub> мм	34
4.34.1		Рабочая ширина (паллет 1000 x 1200 крест-накрест)	Ast мм	1610
4.34.2		Рабочая ширина (поддон 800x1200 продольный)	Ast мм	1810
4.35	Радиус разворота	W <sub>a</sub> мм	1330	
рабочие характеристики	5.3	Скорость опускания с грузом/без груза	м/сек	0,1 / 0,05
- В соответствии с директивой VDI 2198 в таблице приведены технические характеристики только стандартного транспортного средства. При установке других шин, подъемных устройств, дополнительного оборудования и т.д. значения могут измениться.				

идентификатор	1.1	Производитель (краткое название)		Jungheinrich
	1.2	Обозначение модели		<b>AM I20p</b>
	1.3	Привод		вручную
	1.4	Управление		ручное
	1.5	Мощность / нагрузка	Q кг	2000
	1.6	Расстояние до центра тяжести груза	c мм	570
	1.9	Расстояние между осями колес	y мм	1165
масса	2.1	собственная масса	кг	69
	2.2	Нагрузка на ось с грузом передн./задн.	кг	636 / 1432
	2.3	Нагрузка на ось без груза передн./задн.	кг	21 / 47
колеса/ходовая часть	3.1	шины		N-GN
	3.2	Размер шин, передние		Ø 200x50
	3.3	Размер шин, задние		Ø 80x90
	3.5	Колеса, номер перед / зад (x = ведомый)		2/2
	3.6	Ширина переднего моста	b <sub>10</sub> мм	120
	3.7	Ширина колеи, сзади	b <sub>11</sub> мм	360
	габаритные размеры	4.4	Ход (h <sub>3</sub> )	h <sub>3</sub> мм
4.9		Высота рукояти управления в ходовом положении, мин./макс.	мм	1220 / 1170
4.14		Высота площадки в поднятом положении	h <sub>12</sub> мм	205
4.15		Высота в опущенном положении	h <sub>13</sub> мм	85
4.19		общая длина	l <sub>1</sub> мм	1475
4.20		Длина, включая спинку вил	l <sub>2</sub> мм	340
4.21.1		габаритная ширина	b <sub>1</sub> мм	520
4.22		размеры вил	s/e/l мм	51 x 160 x 1140
4.25		Оформление вилки	b <sub>3</sub> мм	520
4.32		Просвет над полом в середине расстояния между осями колес	m <sub>2</sub> мм	34
4.34.1		Рабочая ширина (паллет 1000 x 1200 крест-накрест)	Ast мм	1610
4.34.2		Рабочая ширина (поддон 800x1200 продольный)	Ast мм	1810
4.35		Радиус разворота	W <sub>a</sub> мм	1330
рабочие характеристики	5.3	Скорость опускания с грузом/без груза	м/сек	0,1 / 0,05
- В соответствии с директивой VDI 2198 в таблице приведены технические характеристики только стандартного транспортного средства. При установке других шин, подъемных устройств, дополнительного оборудования и т.д. значения могут измениться.				

идентификатор	1.1	Производитель (краткое название)		Jungheinrich
	1.2	Обозначение модели		<b>AM I20p</b>
	1.3	Привод		вручную
	1.4	Управление		ручное
	1.5	Мощность / нагрузка	Q кг	2000
	1.6	Расстояние до центра тяжести груза	c мм	485
	1.9	Расстояние между осями колес	y мм	995

масса	2.1	собственная масса		кг	66
	2.1.1	Собственный вес (включая аккумулятор)		кг	66
колеса/ходовая часть	3.1	шины			V-BV
	3.2	Размер шин, передние			Ø 200x50
	3.3	Размер шин, задние			Ø 80x70
	3.5	Колеса, номер перед / зад (x = ведомый)			2/2
	3.6	Ширина переднего моста	b <sub>10</sub>	мм	120
	3.7	Ширина колеи, сзади	b <sub>11</sub>	мм	360
габаритные размеры	4.4	Ход (h <sub>3</sub> )	h <sub>3</sub>	мм	120
	4.14	Высота площадки в поднятом положении	h <sub>12</sub>	мм	205
	4.15	Высота в опущенном положении	h <sub>13</sub>	мм	85
	4.19	общая длина	l <sub>1</sub>	мм	1305
	4.21.1	габаритная ширина	b <sub>1</sub>	мм	520
	4.22	размеры вил	s/e/l	мм	51 x 160 x 970
	4.25	Оформление вилки	b <sub>5</sub>	мм	520
	4.32	Просвет над полом в середине расстояния между осями колес	m <sub>2</sub>	мм	34
	4.34.1	Рабочая ширина (паллет 1000 x 1200 крест-накрест)	Ast	мм	1610
	4.34.2	Рабочая ширина (поддон 800x1200 продольный)	Ast	мм	1810
4.35	Радиус разворота	W <sub>a</sub>	мм	1160	
рабочие характеристики	5.3	Скорость опускания с грузом/без груза		м/сек	0,1 / 0,05

- В соответствии с директивой VDI 2198 в таблице приведены технические характеристики только стандартного транспортного средства. При установке других шин, подъемных устройств, дополнительного оборудования и т.д. значения могут измениться.

идентификатор	1.1	Производитель (краткое название)			Jungheinrich
	1.2	Обозначение модели			<b>AM I20p</b>
	1.3	Привод			вручную
	1.4	Управление			ручное
	1.5	Мощность / нагрузка	Q	кг	2000
	1.6	Расстояние до центра тяжести груза	c	мм	485
	1.9	Расстояние между осями колес	y	мм	995
масса	2.1	собственная масса		кг	66
	2.1.1	Собственный вес (включая аккумулятор)		кг	66
колеса/ходовая часть	3.1	шины			N-BN
	3.2	Размер шин, передние			Ø 200x50
	3.3	Размер шин, задние			Ø 80x65
	3.5	Колеса, номер перед / зад (x = ведомый)			2/2
	3.6	Ширина переднего моста	b <sub>10</sub>	мм	120
	3.7	Ширина колеи, сзади	b <sub>11</sub>	мм	360



габаритные размеры	4.4	Ход (h <sub>3</sub> )	h <sub>3</sub>	мм	120
	4.14	Высота площадки в поднятом положении	h <sub>12</sub>	мм	205
	4.15	Высота в опущенном положении	h <sub>13</sub>	мм	85
	4.19	общая длина	l <sub>1</sub>	мм	1305
	4.21.1	габаритная ширина	b <sub>1</sub>	мм	520
	4.22	размеры вил	s/e/l	мм	51 x 160 x 970
	4.25	Оформление вилки	b <sub>5</sub>	мм	520
	4.32	Просвет над полом в середине расстояния между осями колес	m <sub>2</sub>	мм	34
	4.34.1	Рабочая ширина (паллет 1000 × 1200 крест-накрест)	Ast	мм	1610
	4.34.2	Рабочая ширина (поддон 800x1200 продольный)	Ast	мм	1810
4.35	Радиус разворота	W <sub>a</sub>	мм	1160	
рабочие характеристики	5.3	Скорость опускания с грузом/без груза		м/сек	0,1 / 0,05
- В соответствии с директивой VDI 2198 в таблице приведены технические характеристики только стандартного транспортного средства. При установке других шин, подъемных устройств, дополнительного оборудования и т.д. значения могут измениться.					

идентификатор	1.1	Производитель (краткое название)			Jungheinrich
	1.2	Обозначение модели			<b>AM I20p</b>
	1.3	Привод			вручную
	1.4	Управление			ручное
	1.5	Мощность / нагрузка	Q	кг	2000
	1.6	Расстояние до центра тяжести груза	c	мм	485
	1.9	Расстояние между осями колес	y	мм	995
масса	2.1	собственная масса		кг	63
	2.1.1	Собственный вес (включая аккумулятор)		кг	63
колеса/ходовая часть	3.1	шины			V-GV
	3.2	Размер шин, передние			Ø 200x50
	3.3	Размер шин, задние			Ø 80x90
	3.5	Колеса, номер перед / зад (x = ведомый)			2/2
	3.6	Ширина переднего моста	b <sub>10</sub>	мм	120
	3.7	Ширина колеи, сзади	b <sub>11</sub>	мм	360
габаритные размеры	4.4	Ход (h <sub>3</sub> )	h <sub>3</sub>	мм	120
	4.14	Высота площадки в поднятом положении	h <sub>12</sub>	мм	205
	4.15	Высота в опущенном положении	h <sub>13</sub>	мм	85
	4.19	общая длина	l <sub>1</sub>	мм	1305
	4.21.1	габаритная ширина	b <sub>1</sub>	мм	520
	4.22	размеры вил	s/e/l	мм	51 x 160 x 970
	4.25	Оформление вилки	b <sub>5</sub>	мм	520
	4.32	Просвет над полом в середине расстояния между осями колес	m <sub>2</sub>	мм	34
	4.34.1	Рабочая ширина (паллет 1000 × 1200 крест-накрест)	Ast	мм	1610
	4.34.2	Рабочая ширина (поддон 800x1200 продольный)	Ast	мм	1810
4.35	Радиус разворота	W <sub>a</sub>	мм	1160	

рабочие характеристики	5.3	Скорость опускания с грузом/без груза	м/сек	0,1 / 0,05
	- В соответствии с директивой VDI 2198 в таблице приведены технические характеристики только стандартного транспортного средства. При установке других шин, подъемных устройств, дополнительного оборудования и т.д. значения могут измениться.			

идентификатор	1.1	Производитель (краткое название)		Jungheinrich
	1.2	Обозначение модели		<b>AM I20p</b>
	1.3	Привод		вручную
	1.4	Управление		ручное
	1.5	Мощность / нагрузка	Q кг	2000
	1.6	Расстояние до центра тяжести груза	c мм	485
	1.9	Расстояние между осями колес	y мм	995
масса	2.1	собственная масса	кг	63
	2.1.1	Собственный вес (включая аккумулятор)	кг	63
колеса/ходовая часть	3.1	шины		N-GN
	3.2	Размер шин, передние		Ø 200x50
	3.3	Размер шин, задние		Ø 80x90
	3.5	Колеса, номер перед / зад (x = ведомый)		2/2
	3.6	Ширина переднего моста	b <sub>10</sub> мм	120
	3.7	Ширина колеи, сзади	b <sub>11</sub> мм	360
габаритные размеры	4.4	Ход (h <sub>3</sub> )	h <sub>3</sub> мм	120
	4.14	Высота площадки в поднятом положении	h <sub>12</sub> мм	205
	4.15	Высота в опущенном положении	h <sub>13</sub> мм	85
	4.19	общая длина	l <sub>1</sub> мм	1305
	4.21.1	габаритная ширина	b <sub>1</sub> мм	520
	4.22	размеры вил	s/e/l мм	51 x 160 x 970
	4.25	Оформление вилки	b <sub>5</sub> мм	520
	4.32	Просвет над полом в середине расстояния между осями колес	m <sub>2</sub> мм	34
	4.34.1	Рабочая ширина (паллет 1000 x 1200 крест-накрест)	Ast мм	1610
	4.34.2	Рабочая ширина (поддон 800x1200 продольный)	Ast мм	1810
4.35	Радиус разворота	W <sub>a</sub> мм	1160	
рабочие характеристики	5.3	Скорость опускания с грузом/без груза	м/сек	0,1 / 0,05
	- В соответствии с директивой VDI 2198 в таблице приведены технические характеристики только стандартного транспортного средства. При установке других шин, подъемных устройств, дополнительного оборудования и т.д. значения могут измениться.			

идентификатор	1.1	Производитель (краткое название)		Jungheinrich
	1.2	Обозначение модели		<b>AM I20p</b>
	1.3	Привод		вручную
	1.4	Управление		ручное
	1.5	Мощность / нагрузка	Q кг	2000
	1.6	Расстояние до центра тяжести груза	c мм	405
	1.9	Расстояние между осями колес	y мм	835
масса	2.1	собственная масса	кг	63
колеса/ходовая часть	3.1	шины		V-BV
	3.2	Размер шин, передние		Ø 200x50
	3.3	Размер шин, задние		Ø 80x70
	3.5	Колеса, номер перед / зад (x = ведомый)		2/2
	3.6	Ширина переднего моста	b <sub>10</sub> мм	120
	3.7	Ширина колеи, сзади	b <sub>11</sub> мм	335
	габаритные размеры	4.4	Ход (h <sub>3</sub> )	h <sub>3</sub> мм
4.14		Высота площадки в поднятом положении	h <sub>12</sub> мм	205
4.15		Высота в опущенном положении	h <sub>13</sub> мм	85
4.19		общая длина	l <sub>1</sub> мм	1145
4.21.1		габаритная ширина	b <sub>1</sub> мм	520
4.22		размеры вил	s/e/l мм	51 x 160 x 810
4.25		Оформление вилки	b <sub>5</sub> мм	520
4.32		Просвет над полом в середине расстояния между осями колес	m <sub>2</sub> мм	34
4.34.1		Рабочая ширина (паллет 1000 × 1200 крест-накрест)	Ast мм	1610
4.34.2		Рабочая ширина (поддон 800x1200 продольный)	Ast мм	1810
4.35		Радиус разворота	W <sub>a</sub> мм	1000
рабочие характеристики	5.3	Скорость опускания с грузом/без груза	м/сек	0,1 / 0,05
- В соответствии с директивой VDI 2198 в таблице приведены технические характеристики только стандартного транспортного средства. При установке других шин, подъемных устройств, дополнительного оборудования и т.д. значения могут измениться.				

идентификатор	1.1	Производитель (краткое название)		Jungheinrich
	1.2	Обозначение модели		<b>AM I20p</b>
	1.3	Привод		вручную
	1.4	Управление		ручное
	1.5	Мощность / нагрузка	Q кг	2000
	1.6	Расстояние до центра тяжести груза	c мм	405
	1.9	Расстояние между осями колес	y мм	835
масса	2.1	собственная масса	кг	63

колеса/ходовая часть	3.1	шины			N-BN
	3.2	Размер шин, передние			Ø 200x50
	3.3	Размер шин, задние			Ø 80x65
	3.5	Колеса, номер перед / зад (x = ведомый)			2/2
	3.6	Ширина переднего моста	b <sub>10</sub>	мм	120
	3.7	Ширина колеи, сзади	b <sub>11</sub>	мм	335
	габаритные размеры	4.4	Ход (h <sub>3</sub> )	h <sub>3</sub>	мм
4.14		Высота площадки в поднятом положении	h <sub>12</sub>	мм	205
4.15		Высота в опущенном положении	h <sub>13</sub>	мм	85
4.19		общая длина	l <sub>1</sub>	мм	1145
4.21.1		габаритная ширина	b <sub>1</sub>	мм	520
4.22		размеры вил	s/e/l	mm	51 x 160 x 810
4.25		Оформление вилки	b <sub>5</sub>	мм	520
4.32		Просвет над полом в середине расстояния между осями колес	m <sub>2</sub>	мм	34
4.34.1		Рабочая ширина (паллет 1000 x 1200 крест-накрест)	Ast	мм	1610
4.34.2		Рабочая ширина (поддон 800x1200 продольный)	Ast	мм	1810
4.35	Радиус разворота	W <sub>a</sub>	мм	1000	
рабочие характеристики	5.3	Скорость опускания с грузом/без груза		м/сек	0,1 / 0,05
- В соответствии с директивой VDI 2198 в таблице приведены технические характеристики только стандартного транспортного средства. При установке других шин, подъемных устройств, дополнительного оборудования и т.д. значения могут измениться.					

идентификатор	1.1	Производитель (краткое название)			Jungheinrich
	1.2	Обозначение модели			<b>AM I20p</b>
	1.3	Привод			вручную
	1.4	Управление			ручное
	1.5	Мощность / нагрузка	Q	кг	2000
	1.6	Расстояние до центра тяжести груза	c	мм	405
	1.9	Расстояние между осями колес	y	мм	835
масса	2.1	собственная масса		кг	59
колеса/ходовая часть	3.1	шины			V-GV
	3.2	Размер шин, передние			Ø 200x50
	3.3	Размер шин, задние			Ø 80x90
	3.5	Колеса, номер перед / зад (x = ведомый)			2/2
	3.6	Ширина переднего моста	b <sub>10</sub>	мм	120
	3.7	Ширина колеи, сзади	b <sub>11</sub>	мм	335
	габаритные размеры	4.4	Ход (h <sub>3</sub> )	h <sub>3</sub>	мм
4.14		Высота площадки в поднятом положении	h <sub>12</sub>	мм	205
4.15		Высота в опущенном положении	h <sub>13</sub>	мм	85
4.19		общая длина	l <sub>1</sub>	мм	1145
4.21.1		габаритная ширина	b <sub>1</sub>	мм	520

	4.22	размеры вил	s/e/l	мм	51 x 160 x 810
	4.25	Оформление вилки	b <sub>5</sub>	мм	520
	4.32	Просвет над полом в середине расстояния между осями колес	m <sub>2</sub>	мм	34
	4.34.1	Рабочая ширина (паллет 1000 × 1200 крест-накрест)	Ast	мм	1610
	4.34.2	Рабочая ширина (поддон 800x1200 продольный)	Ast	мм	1810
	4.35	Радиус разворота	W <sub>a</sub>	мм	1000
рабочие характеристики	5.3	Скорость опускания с грузом/без груза		м/сек	0,1 / 0,05
- В соответствии с директивой VDI 2198 в таблице приведены технические характеристики только стандартного транспортного средства. При установке других шин, подъемных устройств, дополнительного оборудования и т.д. значения могут измениться.					

идентификатор	1.1	Производитель (краткое название)			Jungheinrich
	1.2	Обозначение модели			<b>AM I20p</b>
	1.3	Привод			вручную
	1.4	Управление			ручное
	1.5	Мощность / нагрузка	Q	кг	2000
	1.6	Расстояние до центра тяжести груза	c	мм	405
	1.9	Расстояние между осями колес	y	мм	835
масса	2.1	собственная масса		кг	59
колеса/ходовая часть	3.1	шины			N-GN
	3.2	Размер шин, передние			Ø 200x50
	3.3	Размер шин, задние			Ø 80x90
	3.5	Колеса, номер перед / зад (x = ведомый)			2/2
	3.6	Ширина переднего моста	b <sub>10</sub>	мм	120
	3.7	Ширина колеи, сзади	b <sub>11</sub>	мм	360
габаритные размеры	4.4	Ход (h <sub>3</sub> )	h <sub>3</sub>	мм	120
	4.14	Высота площадки в поднятом положении	h <sub>12</sub>	мм	205
	4.15	Высота в опущенном положении	h <sub>13</sub>	мм	85
	4.19	общая длина	l <sub>1</sub>	мм	1145
	4.21.1	габаритная ширина	b <sub>1</sub>	мм	520
	4.22	размеры вил	s/e/l	мм	51 x 160 x 810
	4.25	Оформление вилки	b <sub>5</sub>	мм	520
	4.32	Просвет над полом в середине расстояния между осями колес	m <sub>2</sub>	мм	34
	4.34.1	Рабочая ширина (паллет 1000 × 1200 крест-накрест)	Ast	мм	1610
	4.34.2	Рабочая ширина (поддон 800x1200 продольный)	Ast	мм	1810
4.35	Радиус разворота	W <sub>a</sub>	мм	1000	
рабочие характеристики	5.3	Скорость опускания с грузом/без груза		м/сек	0,1 / 0,05

- В соответствии с директивой VDI 2198 в таблице приведены технические характеристики только стандартного транспортного средства. При установке других шин, подъемных устройств, дополнительного оборудования и т.д. значения могут измениться.

идентификатор	1.1	Производитель (краткое название)			Jungheinrich
	1.2	Обозначение модели			<b>AM I20</b>
	1.3	Привод			вручную
	1.4	Управление			ручное
	1.5	Мощность / нагрузка	Q	кг	2000
	1.6	Расстояние до центра тяжести груза	c	мм	405
	1.9	Расстояние между осями колес	y	мм	835
масса	2.1	собственная масса		кг	59
	2.1.1	Собственный вес (включая аккумулятор)		кг	59
колеса/ходовая часть	3.1	шины			N-GN
	3.2	Размер шин, передние			Ø 200x50
	3.3	Размер шин, задние			Ø 80x90
	3.5	Колеса, номер перед / зад (x = ведомый)			2/2
	3.6	Ширина переднего моста	b <sub>10</sub>	мм	120
	3.7	Ширина колеи, сзади	b <sub>11</sub>	мм	360
	габаритные размеры	4.4	Ход (h <sub>3</sub> )	h <sub>3</sub>	мм
4.14		Высота площадки в поднятом положении	h <sub>12</sub>	мм	200
4.15		Высота в опущенном положении	h <sub>13</sub>	мм	85
4.19		общая длина	l <sub>1</sub>	мм	1145
4.21.1		габаритная ширина	b <sub>1</sub>	мм	520
4.22		размеры вил	s/e/l	mm	51 x 160 x 810
4.25		Оформление вилки	b <sub>5</sub>	мм	520
4.32		Просвет над полом в середине расстояния между осями колес	m <sub>2</sub>	мм	34
4.34.1		Рабочая ширина (паллет 1000 x 1200 крест-накрест)	Ast	мм	1610
4.34.2		Рабочая ширина (поддон 800x1200 продольный)	Ast	мм	1810
4.35		Радиус разворота	W <sub>a</sub>	мм	1000
рабочие характеристики	5.3	Скорость опускания с грузом/без груза		м/сек	0,1 / 0,05

- В соответствии с директивой VDI 2198 в таблице приведены технические характеристики только стандартного транспортного средства. При установке других шин, подъемных устройств, дополнительного оборудования и т.д. значения могут измениться.

идентификатор	1.1	Производитель (краткое название)			Jungheinrich
	1.2	Обозначение модели			<b>AM I20</b>
	1.3	Привод			вручную
	1.4	Управление			ручное
	1.5	Мощность / нагрузка	Q	кг	2000
	1.6	Расстояние до центра тяжести груза	c	мм	405
	1.9	Расстояние между осями колес	y	мм	835

масса	2.1	собственная масса		кг	59
	2.1.1	Собственный вес (включая аккумулятор)		кг	59
колеса/ходовая часть	3.1	шины			V-GV
	3.2	Размер шин, передние			Ø 200x50
	3.3	Размер шин, задние			Ø 80x90
	3.5	Колеса, номер перед / зад (x = ведомый)			2/2
	3.6	Ширина переднего моста	b <sub>10</sub>	мм	120
	3.7	Ширина колеи, сзади	b <sub>11</sub>	мм	360
габаритные размеры	4.4	Ход (h <sub>3</sub> )	h <sub>3</sub>	мм	120
	4.14	Высота площадки в поднятом положении	h <sub>12</sub>	мм	200
	4.15	Высота в опущенном положении	h <sub>13</sub>	мм	85
	4.19	общая длина	l <sub>1</sub>	мм	1145
	4.21.1	габаритная ширина	b <sub>1</sub>	мм	520
	4.22	размеры вил	s/e/l	мм	51 x 160 x 810
	4.25	Оформление вилки	b <sub>5</sub>	мм	520
	4.32	Просвет над полом в середине расстояния между осями колес	m <sub>2</sub>	мм	38
	4.34.1	Рабочая ширина (паллет 1000 x 1200 крест-накрест)	Ast	мм	1610
	4.34.2	Рабочая ширина (поддон 800x1200 продольный)	Ast	мм	1810
4.35	Радиус разворота	W <sub>a</sub>	мм	1000	
рабочие характеристики	5.3	Скорость опускания с грузом/без груза		м/сек	0,1 / 0,05

- В соответствии с директивой VDI 2198 в таблице приведены технические характеристики только стандартного транспортного средства. При установке других шин, подъемных устройств, дополнительного оборудования и т.д. значения могут измениться.

идентификатор	1.1	Производитель (краткое название)			Jungheinrich
	1.2	Обозначение модели			<b>AM I20</b>
	1.3	Привод			вручную
	1.4	Управление			ручное
	1.5	Мощность / нагрузка	Q	кг	2000
	1.6	Расстояние до центра тяжести груза	c	мм	405
	1.9	Расстояние между осями колес	y	мм	835
масса	2.1	собственная масса		кг	63
	2.1.1	Собственный вес (включая аккумулятор)		кг	63
колеса/ходовая часть	3.1	шины			N-BN
	3.2	Размер шин, передние			Ø 200x50
	3.3	Размер шин, задние			Ø 80x65
	3.5	Колеса, номер перед / зад (x = ведомый)			2/2
	3.6	Ширина переднего моста	b <sub>10</sub>	мм	120
	3.7	Ширина колеи, сзади	b <sub>11</sub>	мм	360

габаритные размеры	4.4	Ход (h <sub>3</sub> )	h <sub>3</sub>	мм	120
	4.14	Высота площадки в поднятом положении	h <sub>12</sub>	мм	200
	4.15	Высота в опущенном положении	h <sub>13</sub>	мм	85
	4.19	общая длина	l <sub>1</sub>	мм	1145
	4.21.1	габаритная ширина	b <sub>1</sub>	мм	520
	4.22	размеры вил	s/e/l	мм	51 x 160 x 810
	4.25	Оформление вилки	b <sub>5</sub>	мм	520
	4.32	Просвет над полом в середине расстояния между осями колес	m <sub>2</sub>	мм	38
	4.34.1	Рабочая ширина (паллет 1000 × 1200 крест-накрест)	Ast	мм	1610
	4.34.2	Рабочая ширина (поддон 800x1200 продольный)	Ast	мм	1810
4.35	Радиус разворота	W <sub>a</sub>	мм	1000	
рабочие характеристики	5.3	Скорость опускания с грузом/без груза		м/сек	0,1 / 0,05
- В соответствии с директивой VDI 2198 в таблице приведены технические характеристики только стандартного транспортного средства. При установке других шин, подъемных устройств, дополнительного оборудования и т.д. значения могут измениться.					

идентификатор	1.1	Производитель (краткое название)			Jungheinrich
	1.2	Обозначение модели			<b>AM I20</b>
	1.3	Привод			вручную
	1.4	Управление			ручное
	1.5	Мощность / нагрузка	Q	кг	2000
	1.6	Расстояние до центра тяжести груза	c	мм	405
	1.9	Расстояние между осями колес	y	мм	835
масса	2.1	собственная масса		кг	63
	2.1.1	Собственный вес (включая аккумулятор)		кг	63
колеса/ходовая часть	3.1	шины			V-BV
	3.2	Размер шин, передние			Ø 200x50
	3.3	Размер шин, задние			Ø 80x70
	3.5	Колеса, номер перед / зад (x = ведомый)			2/2
	3.6	Ширина переднего моста	b <sub>10</sub>	мм	120
	3.7	Ширина колеи, сзади	b <sub>11</sub>	мм	360
габаритные размеры	4.4	Ход (h <sub>3</sub> )	h <sub>3</sub>	мм	120
	4.14	Высота площадки в поднятом положении	h <sub>12</sub>	мм	200
	4.15	Высота в опущенном положении	h <sub>13</sub>	мм	85
	4.19	общая длина	l <sub>1</sub>	мм	1145
	4.21.1	габаритная ширина	b <sub>1</sub>	мм	520
	4.22	размеры вил	s/e/l	мм	51 x 160 x 810
	4.25	Оформление вилки	b <sub>5</sub>	мм	520
	4.32	Просвет над полом в середине расстояния между осями колес	m <sub>2</sub>	мм	38
	4.34.1	Рабочая ширина (паллет 1000 × 1200 крест-накрест)	Ast	мм	1610
	4.34.2	Рабочая ширина (поддон 800x1200 продольный)	Ast	мм	1810
4.35	Радиус разворота	W <sub>a</sub>	мм	1000	



рабочие характеристики	5.3	Скорость опускания с грузом/без груза	м/сек	0,1 / 0,05
	- В соответствии с директивой VDI 2198 в таблице приведены технические характеристики только стандартного транспортного средства. При установке других шин, подъемных устройств, дополнительного оборудования и т.д. значения могут измениться.			

идентификатор	1.1	Производитель (краткое название)		Jungheinrich
	1.2	Обозначение модели		<b>AM 120</b>
	1.3	Привод		вручную
	1.4	Управление		ручное
	1.5	Мощность / нагрузка	Q кг	2000
	1.6	Расстояние до центра тяжести груза	c мм	485
	1.9	Расстояние между осями колес	y мм	995
масса	2.1	собственная масса	кг	63
	2.1.1	Собственный вес (включая аккумулятор)	кг	63
колеса/ходовая часть	3.1	шины		N-GN
	3.2	Размер шин, передние		Ø 200x50
	3.3	Размер шин, задние		Ø 80x90
	3.5	Колеса, номер перед / зад (x = ведомый)		2/2
	3.6	Ширина переднего моста	b <sub>10</sub> мм	120
	3.7	Ширина колеи, сзади	b <sub>11</sub> мм	360
габаритные размеры	4.4	Ход (h <sub>3</sub> )	h <sub>3</sub> мм	120
	4.14	Высота площадки в поднятом положении	h <sub>12</sub> мм	200
	4.15	Высота в опущенном положении	h <sub>13</sub> мм	85
	4.19	общая длина	l <sub>1</sub> мм	1305
	4.21.1	габаритная ширина	b <sub>1</sub> мм	520
	4.22	размеры вил	s/e/l мм	51 x 160 x 970
	4.25	Оформление вилки	b <sub>5</sub> мм	520
	4.32	Просвет над полом в середине расстояния между осями колес	m <sub>2</sub> мм	38
	4.34.1	Рабочая ширина (паллет 1000 x 1200 крест-накрест)	Ast мм	1610
	4.34.2	Рабочая ширина (поддон 800x1200 продольный)	Ast мм	1810
4.35	Радиус разворота	W <sub>a</sub> мм	1160	
рабочие характеристики	5.3	Скорость опускания с грузом/без груза	м/сек	0,1 / 0,05
	- В соответствии с директивой VDI 2198 в таблице приведены технические характеристики только стандартного транспортного средства. При установке других шин, подъемных устройств, дополнительного оборудования и т.д. значения могут измениться.			

идентификатор	1.1	Производитель (краткое название)		Jungheinrich
	1.2	Обозначение модели		<b>AM I20</b>
	1.3	Привод		вручную
	1.4	Управление		ручное
	1.5	Мощность / нагрузка	Q кг	2000
	1.6	Расстояние до центра тяжести груза	c мм	485
	1.9	Расстояние между осями колес	y мм	995
масса	2.1	собственная масса	кг	63
	2.1.1	Собственный вес (включая аккумулятор)	кг	63
колеса/ходовая часть	3.1	шины		V-GV
	3.2	Размер шин, передние		Ø 200x50
	3.3	Размер шин, задние		Ø 80x90
	3.5	Колеса, номер перед / зад (x = ведомый)		2/2
	3.6	Ширина переднего моста	b <sub>10</sub> мм	120
	3.7	Ширина колеи, сзади	b <sub>11</sub> мм	360
	габаритные размеры	4.4	Ход (h <sub>3</sub> )	h <sub>3</sub> мм
4.14		Высота площадки в поднятом положении	h <sub>12</sub> мм	200
4.15		Высота в опущенном положении	h <sub>13</sub> мм	85
4.19		общая длина	l <sub>1</sub> мм	1305
4.21.1		габаритная ширина	b <sub>1</sub> мм	520
4.22		размеры вил	s/e/l мм	51 x 160 x 970
4.25		Оформление вилки	b <sub>5</sub> мм	520
4.32		Просвет над полом в середине расстояния между осями колес	m <sub>2</sub> мм	38
4.34.1		Рабочая ширина (паллет 1000 x 1200 крест-накрест)	Ast мм	1610
4.34.2		Рабочая ширина (поддон 800x1200 продольный)	Ast мм	1810
4.35		Радиус разворота	W <sub>a</sub> мм	1160
рабочие характеристики	5.3	Скорость опускания с грузом/без груза	м/сек	0,1 / 0,05
- В соответствии с директивой VDI 2198 в таблице приведены технические характеристики только стандартного транспортного средства. При установке других шин, подъемных устройств, дополнительного оборудования и т.д. значения могут измениться.				

идентификатор	1.1	Производитель (краткое название)		Jungheinrich
	1.2	Обозначение модели		<b>AM I20</b>
	1.3	Привод		вручную
	1.4	Управление		ручное
	1.5	Мощность / нагрузка	Q кг	2000
	1.6	Расстояние до центра тяжести груза	c мм	485
	1.9	Расстояние между осями колес	y мм	995
масса	2.1	собственная масса	кг	66
	2.1.1	Собственный вес (включая аккумулятор)	кг	66

колеса/ходовая часть	3.1	шины			N-BN
	3.2	Размер шин, передние			Ø 200x50
	3.3	Размер шин, задние			Ø 80x65
	3.5	Колеса, номер перед / зад (x = ведомый)			2/2
	3.6	Ширина переднего моста	b <sub>10</sub>	мм	120
	3.7	Ширина колеи, сзади	b <sub>11</sub>	мм	360
	габаритные размеры	4.4	Ход (h <sub>3</sub> )	h <sub>3</sub>	мм
4.14		Высота площадки в поднятом положении	h <sub>12</sub>	мм	200
4.15		Высота в опущенном положении	h <sub>13</sub>	мм	85
4.19		общая длина	l <sub>1</sub>	мм	1305
4.21.1		габаритная ширина	b <sub>1</sub>	мм	520
4.22		размеры вил	s/e/l	mm	51 x 160 x 970
4.25		Оформление вилки	b <sub>5</sub>	мм	520
4.32		Просвет над полом в середине расстояния между осями колес	m <sub>2</sub>	мм	38
4.34.1		Рабочая ширина (паллет 1000 x 1200 крест-накрест)	Ast	мм	1610
4.34.2		Рабочая ширина (поддон 800x1200 продольный)	Ast	мм	1810
4.35		Радиус разворота	W <sub>a</sub>	мм	1160
рабочие характеристики	5.3	Скорость опускания с грузом/без груза		м/сек	0,1 / 0,05

- В соответствии с директивой VDI 2198 в таблице приведены технические характеристики только стандартного транспортного средства. При установке других шин, подъемных устройств, дополнительного оборудования и т.д. значения могут измениться.

идентификатор	1.1	Производитель (краткое название)			Jungheinrich
	1.2	Обозначение модели			<b>AM 120</b>
	1.3	Привод			вручную
	1.4	Управление			ручное
	1.5	Мощность / нагрузка	Q	кг	2000
	1.6	Расстояние до центра тяжести груза	c	мм	485
	1.9	Расстояние между осями колес	y	мм	995
масса	2.1	собственная масса		кг	66
	2.1.1	Собственный вес (включая аккумулятор)		кг	66
колеса/ходовая часть	3.1	шины			V-BV
	3.2	Размер шин, передние			Ø 200x50
	3.3	Размер шин, задние			Ø 80x70
	3.5	Колеса, номер перед / зад (x = ведомый)			2/2
	3.6	Ширина переднего моста	b <sub>10</sub>	мм	120
	3.7	Ширина колеи, сзади	b <sub>11</sub>	мм	360
	габаритные размеры	4.4	Ход (h <sub>3</sub> )	h <sub>3</sub>	мм
4.14		Высота площадки в поднятом положении	h <sub>12</sub>	мм	200
4.15		Высота в опущенном положении	h <sub>13</sub>	мм	85
4.19		общая длина	l <sub>1</sub>	мм	1305
4.21.1		габаритная ширина	b <sub>1</sub>	мм	520

	4.22	размеры вил	s/e/l	мм	51 x 160 x 970
	4.25	Оформление вилки	b <sub>5</sub>	мм	520
	4.32	Просвет над полом в середине расстояния между осями колес	m <sub>2</sub>	мм	38
	4.34.1	Рабочая ширина (паллет 1000 × 1200 крест-накрест)	Ast	мм	1610
	4.34.2	Рабочая ширина (поддон 800x1200 продольный)	Ast	мм	1810
	4.35	Радиус разворота	W <sub>a</sub>	мм	1160
рабочие характеристики	5.3	Скорость опускания с грузом/без груза		м/сек	0,1 / 0,05

- В соответствии с директивой VDI 2198 в таблице приведены технические характеристики только стандартного транспортного средства. При установке других шин, подъемных устройств, дополнительного оборудования и т.д. значения могут измениться.

идентификатор	1.1	Производитель (краткое название)			Jungheinrich
	1.2	Обозначение модели			<b>AM I20</b>
	1.3	Привод			вручную
	1.4	Управление			ручное
	1.5	Мощность / нагрузка	Q	кг	2000
	1.6	Расстояние до центра тяжести груза	c	мм	570
	1.9	Расстояние между осями колес	y	мм	1165
масса	2.1	собственная масса		кг	69
	2.1.1	Собственный вес (включая аккумулятор)		кг	69
	2.2	Нагрузка на ось с грузом передн./задн.		кг	636 / 1432
	2.3	Нагрузка на ось без груза передн./задн.		кг	21 / 47
колеса/ходовая часть	3.1	шины			N-GN
	3.2	Размер шин, передние			Ø 200x50
	3.3	Размер шин, задние			Ø 80x90
	3.5	Колеса, номер перед / зад (x = ведомый)			2/2
	3.6	Ширина переднего моста	b <sub>10</sub>	мм	120
	3.7	Ширина колеи, сзади	b <sub>11</sub>	мм	360
габаритные размеры	4.4	Ход (h <sub>3</sub> )	h <sub>3</sub>	мм	120
	4.14	Высота площадки в поднятом положении	h <sub>12</sub>	мм	200
	4.15	Высота в опущенном положении	h <sub>13</sub>	мм	85
	4.19	общая длина	l <sub>1</sub>	мм	1475
	4.20	Длина, включая спинку вил	l <sub>2</sub>	мм	340
	4.21.1	габаритная ширина	b <sub>1</sub>	мм	520
	4.22	размеры вил	s/e/l	мм	51 x 160 x 1140
	4.25	Оформление вилки	b <sub>5</sub>	мм	520
	4.32	Просвет над полом в середине расстояния между осями колес	m <sub>2</sub>	мм	38
	4.34.1	Рабочая ширина (паллет 1000 × 1200 крест-накрест)	Ast	мм	1610
	4.34.2	Рабочая ширина (поддон 800x1200 продольный)	Ast	мм	1810
4.35	Радиус разворота	W <sub>a</sub>	мм	1330	
рабочие характеристики	5.3	Скорость опускания с грузом/без груза		м/сек	0,1 / 0,05

- В соответствии с директивой VDI 2198 в таблице приведены технические характеристики только стандартного транспортного средства. При установке других шин, подъемных устройств, дополнительного оборудования и т.д. значения могут измениться.

идентификатор	1.1	Производитель (краткое название)			Jungheinrich
	1.2	Обозначение модели			<b>AM I20</b>
	1.3	Привод			вручную
	1.4	Управление			ручное
	1.5	Мощность / нагрузка	Q	кг	2000
	1.6	Расстояние до центра тяжести груза	c	мм	570
	1.9	Расстояние между осями колес	y	мм	1165
масса	2.1	собственная масса		кг	69
	2.1.1	Собственный вес (включая аккумулятор)		кг	69
колеса/ходовая часть	3.1	шины			V-GV
	3.2	Размер шин, передние			Ø 200x50
	3.3	Размер шин, задние			Ø 80x90
	3.5	Колеса, номер перед / зад (x = ведомый)			2/2
	3.6	Ширина переднего моста	b <sub>10</sub>	мм	120
	3.7	Ширина колеи, сзади	b <sub>11</sub>	мм	360
габаритные размеры	4.4	Ход (h <sub>3</sub> )	h <sub>3</sub>	мм	120
	4.14	Высота площадки в поднятом положении	h <sub>12</sub>	мм	200
	4.15	Высота в опущенном положении	h <sub>13</sub>	мм	85
	4.19	общая длина	l <sub>1</sub>	мм	1475
	4.21.1	габаритная ширина	b <sub>1</sub>	мм	520
	4.22	размеры вил	s/e/l	mm	51 x 160 x 1140
	4.25	Оформление вилки	b <sub>5</sub>	мм	520
	4.32	Просвет над полом в середине расстояния между осями колес	m <sub>2</sub>	мм	38
	4.34.1	Рабочая ширина (паллет 1000 x 1200 крест-накрест)	Ast	мм	1610
	4.34.2	Рабочая ширина (поддон 800x1200 продольный)	Ast	мм	1810
4.35	Радиус разворота	W <sub>a</sub>	мм	1330	
рабочие характеристики	5.3	Скорость опускания с грузом/без груза		м/сек	0,1 / 0,05

- В соответствии с директивой VDI 2198 в таблице приведены технические характеристики только стандартного транспортного средства. При установке других шин, подъемных устройств, дополнительного оборудования и т.д. значения могут измениться.

идентификатор	1.1	Производитель (краткое название)			Jungheinrich
	1.2	Обозначение модели			<b>AM I20</b>
	1.3	Привод			вручную
	1.4	Управление			ручное
	1.5	Мощность / нагрузка	Q	кг	2000
	1.6	Расстояние до центра тяжести груза	c	мм	570
	1.9	Расстояние между осями колес	y	мм	1165

масса	2.1	собственная масса		кг	72
	2.1.1	Собственный вес (включая аккумулятор)		кг	72
колеса/ходовая часть	3.1	шины			N-BN
	3.2	Размер шин, передние			Ø 200x50
	3.3	Размер шин, задние			Ø 80x65
	3.5	Колеса, номер перед / зад (x = ведомый)			2/2
	3.6	Ширина переднего моста	b <sub>10</sub>	мм	120
	3.7	Ширина колеи, сзади	b <sub>11</sub>	мм	360
габаритные размеры	4.4	Ход (h <sub>3</sub> )	h <sub>3</sub>	мм	120
	4.14	Высота площадки в поднятом положении	h <sub>12</sub>	мм	200
	4.15	Высота в опущенном положении	h <sub>13</sub>	мм	85
	4.19	общая длина	l <sub>1</sub>	мм	1475
	4.21.1	габаритная ширина	b <sub>1</sub>	мм	520
	4.22	размеры вилок	s/e/l	mm	51 x 160 x 1140
	4.25	Оформление вилки	b <sub>5</sub>	мм	520
	4.32	Просвет над полом в середине расстояния между осями колес	m <sub>2</sub>	мм	38
	4.34.1	Рабочая ширина (паллет 1000 x 1200 крест-накрест)	A <sub>st</sub>	мм	1610
	4.34.2	Рабочая ширина (поддон 800x1200 продольный)	A <sub>st</sub>	мм	1810
4.35	Радиус разворота	W <sub>a</sub>	мм	1330	
рабочие характеристики	5.3	Скорость опускания с грузом/без груза		м/сек	0,1 / 0,05

- В соответствии с директивой VDI 2198 в таблице приведены технические характеристики только стандартного транспортного средства. При установке других шин, подъемных устройств, дополнительного оборудования и т.д. значения могут измениться.

идентификатор	1.1	Производитель (краткое название)			Jungheinrich
	1.2	Обозначение модели			<b>AM 120</b>
	1.3	Привод			вручную
	1.4	Управление			ручное
	1.5	Мощность / нагрузка	Q	кг	2000
	1.6	Расстояние до центра тяжести груза	c	мм	570
	1.9	Расстояние между осями колес	y	мм	1165
масса	2.1	собственная масса		кг	72
	2.1.1	Собственный вес (включая аккумулятор)		кг	72
колеса/ходовая часть	3.1	шины			V-BV
	3.2	Размер шин, передние			Ø 200x50
	3.3	Размер шин, задние			Ø 80x70
	3.5	Колеса, номер перед / зад (x = ведомый)			2/2
	3.6	Ширина переднего моста	b <sub>10</sub>	мм	120
	3.7	Ширина колеи, сзади	b <sub>11</sub>	мм	360

габаритные размеры	4.4	Ход (h <sub>3</sub> )	h <sub>3</sub>	мм	120
	4.14	Высота площадки в поднятом положении	h <sub>12</sub>	мм	200
	4.15	Высота в опущенном положении	h <sub>13</sub>	мм	85
	4.19	общая длина	l <sub>1</sub>	мм	1475
	4.21.1	габаритная ширина	b <sub>1</sub>	мм	520
	4.22	размеры вил	s/e/l	мм	51 x 160 x 1140
	4.25	Оформление вилки	b <sub>5</sub>	мм	520
	4.32	Просвет над полом в середине расстояния между осями колес	m <sub>2</sub>	мм	38
	4.34.1	Рабочая ширина (паллет 1000 x 1200 крест-накрест)	Ast	мм	1610
	4.34.2	Рабочая ширина (поддон 800x1200 продольный)	Ast	мм	1810
4.35	Радиус разворота	W <sub>a</sub>	мм	1330	
рабочие характеристики	5.3	Скорость опускания с грузом/без груза		м/сек	0,1 / 0,05
- В соответствии с директивой VDI 2198 в таблице приведены технические характеристики только стандартного транспортного средства. При установке других шин, подъемных устройств, дополнительного оборудования и т.д. значения могут измениться.					

идентификатор	1.1	Производитель (краткое название)			Jungheinrich
	1.2	Обозначение модели			<b>AM I20</b>
	1.3	Привод			вручную
	1.4	Управление			ручное
	1.5	Мощность / нагрузка	Q	кг	2000
	1.6	Расстояние до центра тяжести груза	c	мм	610
	1.9	Расстояние между осями колес	y	мм	1245
масса	2.1	собственная масса		кг	72
	2.1.1	Собственный вес (включая аккумулятор)		кг	72
колеса/ходовая часть	3.1	шины			N-GN
	3.2	Размер шин, передние			Ø 200x50
	3.3	Размер шин, задние			Ø 80x90
	3.5	Колеса, номер перед / зад (x = ведомый)			2/2
	3.6	Ширина переднего моста	b <sub>10</sub>	мм	120
	3.7	Ширина колеи, сзади	b <sub>11</sub>	мм	360
габаритные размеры	4.4	Ход (h <sub>3</sub> )	h <sub>3</sub>	мм	120
	4.14	Высота площадки в поднятом положении	h <sub>12</sub>	мм	200
	4.15	Высота в опущенном положении	h <sub>13</sub>	мм	85
	4.19	общая длина	l <sub>1</sub>	мм	1555
	4.21.1	габаритная ширина	b <sub>1</sub>	мм	520
	4.22	размеры вил	s/e/l	мм	51 x 160 x 1220
	4.25	Оформление вилки	b <sub>5</sub>	мм	520
	4.32	Просвет над полом в середине расстояния между осями колес	m <sub>2</sub>	мм	38
	4.34.1	Рабочая ширина (паллет 1000 x 1200 крест-накрест)	Ast	мм	1610
	4.34.2	Рабочая ширина (поддон 800x1200 продольный)	Ast	мм	1830
4.35	Радиус разворота	W <sub>a</sub>	мм	1410	

рабочие характеристики	5.3	Скорость опускания с грузом/без груза	м/сек	0,1 / 0,05
	- В соответствии с директивой VDI 2198 в таблице приведены технические характеристики только стандартного транспортного средства. При установке других шин, подъемных устройств, дополнительного оборудования и т.д. значения могут измениться.			

идентификатор	1.1	Производитель (краткое название)		Jungheinrich
	1.2	Обозначение модели		<b>AM 120</b>
	1.3	Привод		вручную
	1.4	Управление		ручное
	1.5	Мощность / нагрузка	Q кг	2000
	1.6	Расстояние до центра тяжести груза	c мм	610
	1.9	Расстояние между осями колес	y мм	1245
масса	2.1	собственная масса	кг	72
	2.1.1	Собственный вес (включая аккумулятор)	кг	72
колеса/ходовая часть	3.1	шины		V-GV
	3.2	Размер шин, передние		Ø 200x50
	3.3	Размер шин, задние		Ø 80x90
	3.5	Колеса, номер перед / зад (x = ведомый)		2/2
	3.6	Ширина переднего моста	b <sub>10</sub> мм	120
	3.7	Ширина колеи, сзади	b <sub>11</sub> мм	360
габаритные размеры	4.4	Ход (h <sub>3</sub> )	h <sub>3</sub> мм	120
	4.14	Высота площадки в поднятом положении	h <sub>12</sub> мм	200
	4.15	Высота в опущенном положении	h <sub>13</sub> мм	85
	4.19	общая длина	l <sub>1</sub> мм	1555
	4.21.1	габаритная ширина	b <sub>1</sub> мм	520
	4.22	размеры вил	s/e/l mm	51 x 160 x 1220
	4.25	Оформление вилки	b <sub>5</sub> мм	520
	4.32	Просвет над полом в середине расстояния между осями колес	m <sub>2</sub> мм	38
	4.34.1	Рабочая ширина (паллет 1000 × 1200 крест-накрест)	Ast мм	1610
	4.34.2	Рабочая ширина (поддон 800x1200 продольный)	Ast мм	1830
4.35	Радиус разворота	W <sub>a</sub> мм	1410	
рабочие характеристики	5.3	Скорость опускания с грузом/без груза	м/сек	0,1 / 0,05
	- В соответствии с директивой VDI 2198 в таблице приведены технические характеристики только стандартного транспортного средства. При установке других шин, подъемных устройств, дополнительного оборудования и т.д. значения могут измениться.			



идентификатор	1.1	Производитель (краткое название)		Jungheinrich
	1.2	Обозначение модели		<b>AM 120</b>
	1.3	Привод		вручную
	1.4	Управление		ручное
	1.5	Мощность / нагрузка	Q кг	2000
	1.6	Расстояние до центра тяжести груза	c мм	610
	1.9	Расстояние между осями колес	y мм	1245
масса	2.1	собственная масса	кг	75
	2.1.1	Собственный вес (включая аккумулятор)	кг	75
колеса/ходовая часть	3.1	шины		N-BN
	3.2	Размер шин, передние		Ø 200x50
	3.3	Размер шин, задние		Ø 80x65
	3.5	Колеса, номер перед / зад (x = ведомый)		2/2
	3.6	Ширина переднего моста	b <sub>10</sub> мм	120
	3.7	Ширина колеи, сзади	b <sub>11</sub> мм	360
	габаритные размеры	4.4	Ход (h <sub>3</sub> )	h <sub>3</sub> мм
4.14		Высота площадки в поднятом положении	h <sub>12</sub> мм	200
4.15		Высота в опущенном положении	h <sub>13</sub> мм	85
4.19		общая длина	l <sub>1</sub> мм	1555
4.21.1		габаритная ширина	b <sub>1</sub> мм	520
4.22		размеры вил	s/e/l мм	51 x 160 x 1220
4.25		Оформление вилки	b <sub>5</sub> мм	520
4.32		Просвет над полом в середине расстояния между осями колес	m <sub>2</sub> мм	38
4.34.1		Рабочая ширина (паллет 1000 x 1200 крест-накрест)	Ast мм	1610
4.34.2		Рабочая ширина (поддон 800x1200 продольный)	Ast мм	1830
4.35		Радиус разворота	W <sub>a</sub> мм	1410
рабочие характеристики	5.3	Скорость опускания с грузом/без груза	м/сек	0,1 / 0,05

- В соответствии с директивой VDI 2198 в таблице приведены технические характеристики только стандартного транспортного средства. При установке других шин, подъемных устройств, дополнительного оборудования и т.д. значения могут измениться.

идентификатор	1.1	Производитель (краткое название)		Jungheinrich
	1.2	Обозначение модели		<b>AM 120</b>
	1.3	Привод		вручную
	1.4	Управление		ручное
	1.5	Мощность / нагрузка	Q кг	2000
	1.6	Расстояние до центра тяжести груза	c мм	610
	1.9	Расстояние между осями колес	y мм	1245
масса	2.1	собственная масса	кг	75
	2.1.1	Собственный вес (включая аккумулятор)	кг	75

колеса/ходовая часть	3.1	шины			V-BV
	3.2	Размер шин, передние			Ø 200x50
	3.3	Размер шин, задние			Ø 80x90
	3.5	Колеса, номер перед / зад (x = ведомый)			2/2
	3.6	Ширина переднего моста	b <sub>10</sub>	мм	120
	3.7	Ширина колеи, сзади	b <sub>11</sub>	мм	360
	габаритные размеры	4.4	Ход (h <sub>3</sub> )	h <sub>3</sub>	мм
4.14		Высота площадки в поднятом положении	h <sub>12</sub>	мм	200
4.15		Высота в опущенном положении	h <sub>13</sub>	мм	85
4.19		общая длина	l <sub>1</sub>	мм	1555
4.21.1		габаритная ширина	b <sub>1</sub>	мм	520
4.22		размеры вил	s/e/l	mm	51 x 160 x 1220
4.25		Оформление вилки	b <sub>5</sub>	мм	520
4.32		Просвет над полом в середине расстояния между осями колес	m <sub>2</sub>	мм	38
4.34.1		Рабочая ширина (паллет 1000 x 1200 крест-накрест)	Ast	мм	1610
4.34.2		Рабочая ширина (поддон 800x1200 продольный)	Ast	мм	1830
4.35		Радиус разворота	W <sub>a</sub>	мм	1410
рабочие характеристики	5.3	Скорость опускания с грузом/без груза		м/сек	0,1 / 0,05

- В соответствии с директивой VDI 2198 в таблице приведены технические характеристики только стандартного транспортного средства. При установке других шин, подъемных устройств, дополнительного оборудования и т.д. значения могут измениться.

идентификатор	1.1	Производитель (краткое название)			Jungheinrich
	1.2	Обозначение модели			<b>AM I20</b>
	1.3	Привод			вручную
	1.4	Управление			ручное
	1.5	Мощность / нагрузка	Q	кг	2000
	1.6	Расстояние до центра тяжести груза	c	мм	405
	1.9	Расстояние между осями колес	y	мм	835
масса	2.1	собственная масса		кг	65
	2.1.1	Собственный вес (включая аккумулятор)		кг	65
колеса/ходовая часть	3.1	шины			N-GN
	3.2	Размер шин, передние			Ø 200x50
	3.3	Размер шин, задние			Ø 80x90
	3.5	Колеса, номер перед / зад (x = ведомый)			2/2
	3.6	Ширина переднего моста	b <sub>10</sub>	мм	120
	3.7	Ширина колеи, сзади	b <sub>11</sub>	мм	520
	габаритные размеры	4.4	Ход (h <sub>3</sub> )	h <sub>3</sub>	мм
4.14		Высота площадки в поднятом положении	h <sub>12</sub>	мм	200
4.15		Высота в опущенном положении	h <sub>13</sub>	мм	85
4.19		общая длина	l <sub>1</sub>	мм	1145
4.21.1		габаритная ширина	b <sub>1</sub>	мм	680

	4.22	размеры вил	s/e/l	мм	51 x 160 x 810
	4.25	Оформление вилки	b <sub>5</sub>	мм	680
	4.32	Просвет над полом в середине расстояния между осями колес	m <sub>2</sub>	мм	38
	4.34.1	Рабочая ширина (паллет 1000 × 1200 крест-накрест)	Ast	мм	1610
	4.34.2	Рабочая ширина (поддон 800x1200 продольный)	Ast	мм	1810
	4.35	Радиус разворота	W <sub>a</sub>	мм	1000
рабочие характеристики	5.3	Скорость опускания с грузом/без груза		м/сек	0,1 / 0,05

- В соответствии с директивой VDI 2198 в таблице приведены технические характеристики только стандартного транспортного средства. При установке других шин, подъемных устройств, дополнительного оборудования и т.д. значения могут измениться.

идентификатор	1.1	Производитель (краткое название)			Jungheinrich
	1.2	Обозначение модели			<b>AM I20</b>
	1.3	Привод			вручную
	1.4	Управление			ручное
	1.5	Мощность / нагрузка	Q	кг	2000
	1.6	Расстояние до центра тяжести груза	c	мм	405
	1.9	Расстояние между осями колес	y	мм	835
масса	2.1	собственная масса		кг	65
	2.1.1	Собственный вес (включая аккумулятор)		кг	65
колеса/ходовая часть	3.1	шины			V-GV
	3.2	Размер шин, передние			Ø 200x50
	3.3	Размер шин, задние			Ø 80x90
	3.5	Колеса, номер перед / зад (x = ведомый)			2/2
	3.6	Ширина переднего моста	b <sub>10</sub>	мм	120
	3.7	Ширина колеи, сзади	b <sub>11</sub>	мм	520
габаритные размеры	4.4	Ход (h <sub>3</sub> )	h <sub>3</sub>	мм	120
	4.14	Высота площадки в поднятом положении	h <sub>12</sub>	мм	200
	4.15	Высота в опущенном положении	h <sub>13</sub>	мм	85
	4.19	общая длина	l <sub>1</sub>	мм	1145
	4.21.1	габаритная ширина	b <sub>1</sub>	мм	680
	4.22	размеры вил	s/e/l	мм	51 x 160 x 810
	4.25	Оформление вилки	b <sub>5</sub>	мм	680
	4.32	Просвет над полом в середине расстояния между осями колес	m <sub>2</sub>	мм	38
	4.34.1	Рабочая ширина (паллет 1000 × 1200 крест-накрест)	Ast	мм	1610
4.34.2	Рабочая ширина (поддон 800x1200 продольный)	Ast	мм	1810	
4.35	Радиус разворота	W <sub>a</sub>	мм	1000	
рабочие характеристики	5.3	Скорость опускания с грузом/без груза		м/сек	0,1 / 0,05

- В соответствии с директивой VDI 2198 в таблице приведены технические характеристики только стандартного транспортного средства. При установке других шин, подъемных устройств, дополнительного оборудования и т.д. значения могут измениться.

идентификатор	1.1	Производитель (краткое название)			Jungheinrich
	1.2	Обозначение модели			<b>AM I20</b>
	1.3	Привод			вручную
	1.4	Управление			ручное
	1.5	Мощность / нагрузка	Q	кг	2000
	1.6	Расстояние до центра тяжести груза	c	мм	405
	1.9	Расстояние между осями колес	y	мм	835
масса	2.1	собственная масса		кг	69
	2.1.1	Собственный вес (включая аккумулятор)		кг	69
колеса/ходовая часть	3.1	шины			V-BV
	3.2	Размер шин, передние			Ø 200x50
	3.3	Размер шин, задние			Ø 80x70
	3.5	Колеса, номер перед / зад (x = ведомый)			2/2
	3.6	Ширина переднего моста	b <sub>10</sub>	мм	120
	3.7	Ширина колеи, сзади	b <sub>11</sub>	мм	520
	габаритные размеры	4.4	Ход (h <sub>3</sub> )	h <sub>3</sub>	мм
4.14		Высота площадки в поднятом положении	h <sub>12</sub>	мм	200
4.15		Высота в опущенном положении	h <sub>13</sub>	мм	85
4.19		общая длина	l <sub>1</sub>	мм	1145
4.21.1		габаритная ширина	b <sub>1</sub>	мм	680
4.22		размеры вил	s/e/l	mm	51 x 160 x 810
4.25		Оформление вилки	b <sub>5</sub>	мм	680
4.32		Просвет над полом в середине расстояния между осями колес	m <sub>2</sub>	мм	38
4.34.1		Рабочая ширина (паллет 1000 x 1200 крест-накрест)	Ast	мм	1610
4.34.2		Рабочая ширина (поддон 800x1200 продольный)	Ast	мм	1810
4.35		Радиус разворота	W <sub>a</sub>	мм	1000
рабочие характеристики	5.3	Скорость опускания с грузом/без груза		м/сек	0,1 / 0,05

- В соответствии с директивой VDI 2198 в таблице приведены технические характеристики только стандартного транспортного средства. При установке других шин, подъемных устройств, дополнительного оборудования и т.д. значения могут измениться.

идентификатор	1.1	Производитель (краткое название)			Jungheinrich
	1.2	Обозначение модели			<b>AM I20</b>
	1.3	Привод			вручную
	1.4	Управление			ручное
	1.5	Мощность / нагрузка	Q	кг	2000
	1.6	Расстояние до центра тяжести груза	c	мм	405
	1.9	Расстояние между осями колес	y	мм	835

масса	2.1	собственная масса		кг	69
	2.1.1	Собственный вес (включая аккумулятор)		кг	69
колеса/ходовая часть	3.1	шины			N-BN
	3.2	Размер шин, передние			Ø 200x50
	3.3	Размер шин, задние			Ø 80x65
	3.5	Колеса, номер перед / зад (x = ведомый)			2/2
	3.6	Ширина переднего моста	b <sub>10</sub>	мм	120
	3.7	Ширина колеи, сзади	b <sub>11</sub>	мм	520
габаритные размеры	4.4	Ход (h <sub>3</sub> )	h <sub>3</sub>	мм	120
	4.14	Высота площадки в поднятом положении	h <sub>12</sub>	мм	200
	4.15	Высота в опущенном положении	h <sub>13</sub>	мм	85
	4.19	общая длина	l <sub>1</sub>	мм	1145
	4.21.1	габаритная ширина	b <sub>1</sub>	мм	680
	4.22	размеры вил	s/e/l	мм	51 x 160 x 810
	4.25	Оформление вилки	b <sub>5</sub>	мм	680
	4.32	Просвет над полом в середине расстояния между осями колес	m <sub>2</sub>	мм	38
	4.34.1	Рабочая ширина (паллет 1000 x 1200 крест-накрест)	Ast	мм	1610
	4.34.2	Рабочая ширина (поддон 800x1200 продольный)	Ast	мм	1810
4.35	Радиус разворота	W <sub>a</sub>	мм	1000	
рабочие характеристики	5.3	Скорость опускания с грузом/без груза		м/сек	0,1 / 0,05

- В соответствии с директивой VDI 2198 в таблице приведены технические характеристики только стандартного транспортного средства. При установке других шин, подъемных устройств, дополнительного оборудования и т.д. значения могут измениться.

идентификатор	1.1	Производитель (краткое название)			Jungheinrich
	1.2	Обозначение модели			<b>AM I20</b>
	1.3	Привод			вручную
	1.4	Управление			ручное
	1.5	Мощность / нагрузка	Q	кг	2000
	1.6	Расстояние до центра тяжести груза	c	мм	485
	1.9	Расстояние между осями колес	y	мм	995
масса	2.1	собственная масса		кг	69
	2.1.1	Собственный вес (включая аккумулятор)		кг	69
колеса/ходовая часть	3.1	шины			N-GN
	3.2	Размер шин, передние			Ø 200x50
	3.3	Размер шин, задние			Ø 80x90
	3.5	Колеса, номер перед / зад (x = ведомый)			2/2
	3.6	Ширина переднего моста	b <sub>10</sub>	мм	120
	3.7	Ширина колеи, сзади	b <sub>11</sub>	мм	520

габаритные размеры	4.4	Ход (h <sub>3</sub> )	h <sub>3</sub>	мм	120
	4.14	Высота площадки в поднятом положении	h <sub>12</sub>	мм	200
	4.15	Высота в опущенном положении	h <sub>13</sub>	мм	85
	4.19	общая длина	l <sub>1</sub>	мм	1305
	4.21.1	габаритная ширина	b <sub>1</sub>	мм	680
	4.22	размеры вил	s/e/l	мм	51 x 160 x 970
	4.25	Оформление вилки	b <sub>5</sub>	мм	680
	4.32	Просвет над полом в середине расстояния между осями колес	m <sub>2</sub>	мм	38
	4.34.1	Рабочая ширина (паллет 1000 × 1200 крест-накрест)	Ast	мм	1610
	4.34.2	Рабочая ширина (поддон 800x1200 продольный)	Ast	мм	1810
4.35	Радиус разворота	W <sub>a</sub>	мм	1160	
рабочие характеристики	5.3	Скорость опускания с грузом/без груза		м/сек	0,1 / 0,05
- В соответствии с директивой VDI 2198 в таблице приведены технические характеристики только стандартного транспортного средства. При установке других шин, подъемных устройств, дополнительного оборудования и т.д. значения могут измениться.					

идентификатор	1.1	Производитель (краткое название)			Jungheinrich
	1.2	Обозначение модели			<b>AM I20</b>
	1.3	Привод			вручную
	1.4	Управление			ручное
	1.5	Мощность / нагрузка	Q	кг	2000
	1.6	Расстояние до центра тяжести груза	c	мм	485
	1.9	Расстояние между осями колес	y	мм	995
масса	2.1	собственная масса		кг	69
	2.1.1	Собственный вес (включая аккумулятор)		кг	69
колеса/ходовая часть	3.1	шины			V-GV
	3.2	Размер шин, передние			Ø 200x50
	3.3	Размер шин, задние			Ø 80x90
	3.5	Колеса, номер перед / зад (x = ведомый)			2/2
	3.6	Ширина переднего моста	b <sub>10</sub>	мм	120
	3.7	Ширина колеи, сзади	b <sub>11</sub>	мм	520
габаритные размеры	4.4	Ход (h <sub>3</sub> )	h <sub>3</sub>	мм	120
	4.14	Высота площадки в поднятом положении	h <sub>12</sub>	мм	200
	4.15	Высота в опущенном положении	h <sub>13</sub>	мм	85
	4.19	общая длина	l <sub>1</sub>	мм	1305
	4.21.1	габаритная ширина	b <sub>1</sub>	мм	680
	4.22	размеры вил	s/e/l	мм	51 x 160 x 970
	4.25	Оформление вилки	b <sub>5</sub>	мм	680
	4.32	Просвет над полом в середине расстояния между осями колес	m <sub>2</sub>	мм	38
	4.34.1	Рабочая ширина (паллет 1000 × 1200 крест-накрест)	Ast	мм	1610
	4.34.2	Рабочая ширина (поддон 800x1200 продольный)	Ast	мм	1810
4.35	Радиус разворота	W <sub>a</sub>	мм	1160	

рабочие характеристики	5.3	Скорость опускания с грузом/без груза	м/сек	0,1 / 0,05
	- В соответствии с директивой VDI 2198 в таблице приведены технические характеристики только стандартного транспортного средства. При установке других шин, подъемных устройств, дополнительного оборудования и т.д. значения могут измениться.			

идентификатор	1.1	Производитель (краткое название)		Jungheinrich
	1.2	Обозначение модели		<b>AM 120</b>
	1.3	Привод		вручную
	1.4	Управление		ручное
	1.5	Мощность / нагрузка	Q кг	2000
	1.6	Расстояние до центра тяжести груза	c мм	485
	1.9	Расстояние между осями колес	y мм	995
масса	2.1	собственная масса	кг	72
	2.1.1	Собственный вес (включая аккумулятор)	кг	72
колеса/ходовая часть	3.1	шины		N-BN
	3.2	Размер шин, передние		Ø 200x50
	3.3	Размер шин, задние		Ø 80x65
	3.5	Колеса, номер перед / зад (x = ведомый)		2/2
	3.6	Ширина переднего моста	b <sub>10</sub> мм	120
	3.7	Ширина колеи, сзади	b <sub>11</sub> мм	520
	габаритные размеры	4.4	Ход (h <sub>3</sub> )	h <sub>3</sub> мм
4.14		Высота площадки в поднятом положении	h <sub>12</sub> мм	200
4.15		Высота в опущенном положении	h <sub>13</sub> мм	85
4.19		общая длина	l <sub>1</sub> мм	1305
4.21.1		габаритная ширина	b <sub>1</sub> мм	680
4.22		размеры вил	s/e/l мм	51 x 160 x 970
4.25		Оформление вилки	b <sub>5</sub> мм	680
4.32		Просвет над полом в середине расстояния между осями колес	m <sub>2</sub> мм	38
4.34.1		Рабочая ширина (паллет 1000 x 1200 крест-накрест)	Ast мм	1610
4.34.2		Рабочая ширина (поддон 800x1200 продольный)	Ast мм	1810
4.35	Радиус разворота	W <sub>a</sub> мм	1160	
рабочие характеристики	5.3	Скорость опускания с грузом/без груза	м/сек	0,1 / 0,05
	- В соответствии с директивой VDI 2198 в таблице приведены технические характеристики только стандартного транспортного средства. При установке других шин, подъемных устройств, дополнительного оборудования и т.д. значения могут измениться.			

идентификатор	1.1	Производитель (краткое название)		Jungheinrich
	1.2	Обозначение модели		<b>AM 120</b>
	1.3	Привод		вручную
	1.4	Управление		ручное
	1.5	Мощность / нагрузка	Q кг	2000
	1.6	Расстояние до центра тяжести груза	c мм	485
	1.9	Расстояние между осями колес	y мм	995
масса	2.1	собственная масса	кг	72
	2.1.1	Собственный вес (включая аккумулятор)	кг	72
колеса/ходовая часть	3.1	шины		V-BV
	3.2	Размер шин, передние		Ø 200x50
	3.3	Размер шин, задние		Ø 80x70
	3.5	Колеса, номер перед / зад (x = ведомый)		2/2
	3.6	Ширина переднего моста	b <sub>10</sub> мм	120
	3.7	Ширина колеи, сзади	b <sub>11</sub> мм	520
	габаритные размеры	4.4	Ход (h <sub>3</sub> )	h <sub>3</sub> мм
4.14		Высота площадки в поднятом положении	h <sub>12</sub> мм	200
4.15		Высота в опущенном положении	h <sub>13</sub> мм	85
4.19		общая длина	l <sub>1</sub> мм	1305
4.21.1		габаритная ширина	b <sub>1</sub> мм	680
4.22		размеры вил	s/e/l мм	51 x 160 x 970
4.25		Оформление вилки	b <sub>5</sub> мм	680
4.32		Просвет над полом в середине расстояния между осями колес	m <sub>2</sub> мм	38
4.34.1		Рабочая ширина (паллет 1000 × 1200 крест-накрест)	Ast мм	1610
4.34.2		Рабочая ширина (поддон 800x1200 продольный)	Ast мм	1810
4.35		Радиус разворота	W <sub>a</sub> мм	1160
рабочие характеристики	5.3	Скорость опускания с грузом/без груза	м/сек	0,1 / 0,05

- В соответствии с директивой VDI 2198 в таблице приведены технические характеристики только стандартного транспортного средства. При установке других шин, подъемных устройств, дополнительного оборудования и т.д. значения могут измениться.

идентификатор	1.1	Производитель (краткое название)		Jungheinrich
	1.2	Обозначение модели		<b>AM 120</b>
	1.3	Привод		вручную
	1.4	Управление		ручное
	1.5	Мощность / нагрузка	Q кг	2000
	1.6	Расстояние до центра тяжести груза	c мм	570
	1.9	Расстояние между осями колес	y мм	1165
масса	2.1	собственная масса	кг	75
	2.1.1	Собственный вес (включая аккумулятор)	кг	75



колеса/ходовая часть	3.1	шины			N-GN
	3.2	Размер шин, передние			Ø 200x50
	3.3	Размер шин, задние			Ø 80x90
	3.5	Колеса, номер перед / зад (x = ведомый)			2/2
	3.6	Ширина переднего моста	b <sub>10</sub>	мм	120
	3.7	Ширина колеи, сзади	b <sub>11</sub>	мм	520
	габаритные размеры	4.4	Ход (h <sub>3</sub> )	h <sub>3</sub>	мм
4.14		Высота площадки в поднятом положении	h <sub>12</sub>	мм	200
4.15		Высота в опущенном положении	h <sub>13</sub>	мм	85
4.19		общая длина	l <sub>1</sub>	мм	1475
4.21.1		габаритная ширина	b <sub>1</sub>	мм	680
4.22		размеры вил	s/e/l	mm	51 x 160 x 1140
4.25		Оформление вилки	b <sub>5</sub>	мм	680
4.32		Просвет над полом в середине расстояния между осями колес	m <sub>2</sub>	мм	38
4.34.1		Рабочая ширина (паллет 1000 x 1200 крест-накрест)	Ast	мм	1610
4.34.2		Рабочая ширина (поддон 800x1200 продольный)	Ast	мм	1810
4.35		Радиус разворота	W <sub>a</sub>	мм	1330
рабочие характеристики	5.3	Скорость опускания с грузом/без груза		м/сек	0,1 / 0,05
- В соответствии с директивой VDI 2198 в таблице приведены технические характеристики только стандартного транспортного средства. При установке других шин, подъемных устройств, дополнительного оборудования и т.д. значения могут измениться.					

идентификатор	1.1	Производитель (краткое название)			Jungheinrich
	1.2	Обозначение модели			<b>AM 120</b>
	1.3	Привод			вручную
	1.4	Управление			ручное
	1.5	Мощность / нагрузка	Q	кг	2000
	1.6	Расстояние до центра тяжести груза	c	мм	570
	1.9	Расстояние между осями колес	y	мм	1165
масса	2.1	собственная масса		кг	75
	2.1.1	Собственный вес (включая аккумулятор)		кг	75
колеса/ходовая часть	3.1	шины			V-GV
	3.2	Размер шин, передние			Ø 200x50
	3.3	Размер шин, задние			Ø 80x90
	3.5	Колеса, номер перед / зад (x = ведомый)			2/2
	3.6	Ширина переднего моста	b <sub>10</sub>	мм	120
	3.7	Ширина колеи, сзади	b <sub>11</sub>	мм	520
	габаритные размеры	4.4	Ход (h <sub>3</sub> )	h <sub>3</sub>	мм
4.14		Высота площадки в поднятом положении	h <sub>12</sub>	мм	200
4.15		Высота в опущенном положении	h <sub>13</sub>	мм	85
4.19		общая длина	l <sub>1</sub>	мм	1475
4.21.1		габаритная ширина	b <sub>1</sub>	мм	680

	4.22	размеры вил	s/e/l	мм	51 x 160 x 1140
	4.25	Оформление вилки	b <sub>5</sub>	мм	680
	4.32	Просвет над полом в середине расстояния между осями колес	m <sub>2</sub>	мм	38
	4.34.1	Рабочая ширина (паллет 1000 x 1200 крест-накрест)	Ast	мм	1610
	4.34.2	Рабочая ширина (поддон 800x1200 продольный)	Ast	мм	1810
	4.35	Радиус разворота	W <sub>a</sub>	мм	1330
	рабочие характеристики	5.3	Скорость опускания с грузом/без груза		м/сек

- В соответствии с директивой VDI 2198 в таблице приведены технические характеристики только стандартного транспортного средства. При установке других шин, подъемных устройств, дополнительного оборудования и т.д. значения могут измениться.

идентификатор	1.1	Производитель (краткое название)			Jungheinrich
	1.2	Обозначение модели			<b>AM 120</b>
	1.3	Привод			вручную
	1.4	Управление			ручное
	1.5	Мощность / нагрузка	Q	кг	2000
	1.6	Расстояние до центра тяжести груза	c	мм	570
	1.9	Расстояние между осями колес	y	мм	1165
масса	2.1	собственная масса		кг	78
	2.1.1	Собственный вес (включая аккумулятор)		кг	78
колеса/ходовая часть	3.1	шины			N-BN
	3.2	Размер шин, передние			Ø 200x50
	3.3	Размер шин, задние			Ø 80x65
	3.5	Колеса, номер перед / зад (x = ведомый)			2/2
	3.6	Ширина переднего моста	b <sub>10</sub>	мм	120
	3.7	Ширина колеи, сзади	b <sub>11</sub>	мм	520
габаритные размеры	4.4	Ход (h <sub>3</sub> )	h <sub>3</sub>	мм	120
	4.14	Высота площадки в поднятом положении	h <sub>12</sub>	мм	200
	4.15	Высота в опущенном положении	h <sub>13</sub>	мм	85
	4.19	общая длина	l <sub>1</sub>	мм	1475
	4.21.1	габаритная ширина	b <sub>1</sub>	мм	680
	4.22	размеры вил	s/e/l	мм	51 x 160 x 1140
	4.25	Оформление вилки	b <sub>5</sub>	мм	680
	4.32	Просвет над полом в середине расстояния между осями колес	m <sub>2</sub>	мм	38
	4.34.1	Рабочая ширина (паллет 1000 x 1200 крест-накрест)	Ast	мм	1610
	4.34.2	Рабочая ширина (поддон 800x1200 продольный)	Ast	мм	1810
4.35	Радиус разворота	W <sub>a</sub>	мм	1330	
рабочие характеристики	5.3	Скорость опускания с грузом/без груза		м/сек	0,1 / 0,05

- В соответствии с директивой VDI 2198 в таблице приведены технические характеристики только стандартного транспортного средства. При установке других шин, подъемных устройств, дополнительного оборудования и т.д. значения могут измениться.

идентификатор	1.1	Производитель (краткое название)			Jungheinrich
	1.2	Обозначение модели			<b>AM I20</b>
	1.3	Привод			вручную
	1.4	Управление			ручное
	1.5	Мощность / нагрузка	Q	кг	2000
	1.6	Расстояние до центра тяжести груза	c	мм	570
	1.9	Расстояние между осями колес	y	мм	1165
масса	2.1	собственная масса		кг	78
	2.1.1	Собственный вес (включая аккумулятор)		кг	78
колеса/ходовая часть	3.1	шины			V-BV
	3.2	Размер шин, передние			Ø 200x50
	3.3	Размер шин, задние			Ø 80x70
	3.5	Колеса, номер перед / зад (x = ведомый)			2/2
	3.6	Ширина переднего моста	b <sub>10</sub>	мм	120
	3.7	Ширина колеи, сзади	b <sub>11</sub>	мм	520
габаритные размеры	4.4	Ход (h <sub>3</sub> )	h <sub>3</sub>	мм	120
	4.14	Высота площадки в поднятом положении	h <sub>12</sub>	мм	200
	4.15	Высота в опущенном положении	h <sub>13</sub>	мм	85
	4.19	общая длина	l <sub>1</sub>	мм	1475
	4.21.1	габаритная ширина	b <sub>1</sub>	мм	680
	4.22	размеры вил	s/e/l	mm	51 x 160 x 1140
	4.25	Оформление вилки	b <sub>5</sub>	мм	680
	4.32	Просвет над полом в середине расстояния между осями колес	m <sub>2</sub>	мм	38
	4.34.1	Рабочая ширина (паллет 1000 x 1200 крест-накрест)	Ast	мм	1610
	4.34.2	Рабочая ширина (поддон 800x1200 продольный)	Ast	мм	1810
4.35	Радиус разворота	W <sub>a</sub>	мм	1330	
рабочие характеристики	5.3	Скорость опускания с грузом/без груза		м/сек	0,1 / 0,05

- В соответствии с директивой VDI 2198 в таблице приведены технические характеристики только стандартного транспортного средства. При установке других шин, подъемных устройств, дополнительного оборудования и т.д. значения могут измениться.

идентификатор	1.1	Производитель (краткое название)			Jungheinrich
	1.2	Обозначение модели			<b>AM I20</b>
	1.3	Привод			вручную
	1.4	Управление			ручное
	1.5	Мощность / нагрузка	Q	кг	2000
	1.6	Расстояние до центра тяжести груза	c	мм	610
	1.9	Расстояние между осями колес	y	мм	1245

масса	2.1	собственная масса		кг	78
	2.1.1	Собственный вес (включая аккумулятор)		кг	78
колеса/ходовая часть	3.1	шины			N-GN
	3.2	Размер шин, передние			Ø 200x50
	3.3	Размер шин, задние			Ø 80x90
	3.5	Колеса, номер перед / зад (x = ведомый)			2/2
	3.6	Ширина переднего моста	b <sub>10</sub>	мм	120
	3.7	Ширина колеи, сзади	b <sub>11</sub>	мм	520
габаритные размеры	4.4	Ход (h <sub>3</sub> )	h <sub>3</sub>	мм	120
	4.14	Высота площадки в поднятом положении	h <sub>12</sub>	мм	200
	4.15	Высота в опущенном положении	h <sub>13</sub>	мм	85
	4.19	общая длина	l <sub>1</sub>	мм	1555
	4.21.1	габаритная ширина	b <sub>1</sub>	мм	680
	4.22	размеры вилок	s/e/l	mm	51 x 160 x 1220
	4.25	Оформление вилки	b <sub>5</sub>	мм	680
	4.32	Просвет над полом в середине расстояния между осями колес	m <sub>2</sub>	мм	38
	4.34.1	Рабочая ширина (паллет 1000 x 1200 крест-накрест)	A <sub>st</sub>	мм	1610
	4.34.2	Рабочая ширина (поддон 800x1200 продольный)	A <sub>st</sub>	мм	1830
4.35	Радиус разворота	W <sub>a</sub>	мм	1410	
рабочие характеристики	5.3	Скорость опускания с грузом/без груза		м/сек	0,1 / 0,05

- В соответствии с директивой VDI 2198 в таблице приведены технические характеристики только стандартного транспортного средства. При установке других шин, подъемных устройств, дополнительного оборудования и т.д. значения могут измениться.

идентификатор	1.1	Производитель (краткое название)			Jungheinrich
	1.2	Обозначение модели			<b>AM 120</b>
	1.3	Привод			вручную
	1.4	Управление			ручное
	1.5	Мощность / нагрузка	Q	кг	2000
	1.6	Расстояние до центра тяжести груза	c	мм	610
1.9	Расстояние между осями колес	y	мм	1245	
масса	2.1	собственная масса		кг	78
	2.1.1	Собственный вес (включая аккумулятор)		кг	78
колеса/ходовая часть	3.1	шины			V-GV
	3.2	Размер шин, передние			Ø 200x50
	3.3	Размер шин, задние			Ø 80x90
	3.5	Колеса, номер перед / зад (x = ведомый)			2/2
	3.6	Ширина переднего моста	b <sub>10</sub>	мм	120
	3.7	Ширина колеи, сзади	b <sub>11</sub>	мм	520

габаритные размеры	4.4	Ход (h <sub>3</sub> )	h <sub>3</sub>	мм	120
	4.14	Высота площадки в поднятом положении	h <sub>12</sub>	мм	200
	4.15	Высота в опущенном положении	h <sub>13</sub>	мм	85
	4.19	общая длина	l <sub>1</sub>	мм	1555
	4.21.1	габаритная ширина	b <sub>1</sub>	мм	680
	4.22	размеры вил	s/e/l	mm	51 x 160 x 1220
	4.25	Оформление вилки	b <sub>5</sub>	мм	680
	4.32	Просвет над полом в середине расстояния между осями колес	m <sub>2</sub>	мм	38
	4.34.1	Рабочая ширина (паллет 1000 x 1200 крест-накрест)	Ast	мм	1610
	4.34.2	Рабочая ширина (поддон 800x1200 продольный)	Ast	мм	1830
4.35	Радиус разворота	W <sub>a</sub>	мм	1410	
рабочие характеристики	5.3	Скорость опускания с грузом/без груза		м/сек	0,1 / 0,05
- В соответствии с директивой VDI 2198 в таблице приведены технические характеристики только стандартного транспортного средства. При установке других шин, подъемных устройств, дополнительного оборудования и т.д. значения могут измениться.					

идентификатор	1.1	Производитель (краткое название)			Jungheinrich
	1.2	Обозначение модели			<b>AM I20</b>
	1.3	Привод			вручную
	1.4	Управление			ручное
	1.5	Мощность / нагрузка	Q	кг	2000
	1.6	Расстояние до центра тяжести груза	c	мм	610
	1.9	Расстояние между осями колес	y	мм	1245
масса	2.1	собственная масса		кг	78
	2.1.1	Собственный вес (включая аккумулятор)		кг	78
колеса/ходовая часть	3.1	шины			V-BV
	3.2	Размер шин, передние			Ø 200x50
	3.3	Размер шин, задние			Ø 80x90
	3.5	Колеса, номер перед / зад (x = ведомый)			2/2
	3.6	Ширина переднего моста	b <sub>10</sub>	мм	120
	3.7	Ширина колеи, сзади	b <sub>11</sub>	мм	520
габаритные размеры	4.4	Ход (h <sub>3</sub> )	h <sub>3</sub>	мм	120
	4.14	Высота площадки в поднятом положении	h <sub>12</sub>	мм	200
	4.15	Высота в опущенном положении	h <sub>13</sub>	мм	85
	4.19	общая длина	l <sub>1</sub>	мм	1555
	4.21.1	габаритная ширина	b <sub>1</sub>	мм	680
	4.22	размеры вил	s/e/l	mm	51 x 160 x 1220
	4.25	Оформление вилки	b <sub>5</sub>	мм	680
	4.32	Просвет над полом в середине расстояния между осями колес	m <sub>2</sub>	мм	38
	4.34.1	Рабочая ширина (паллет 1000 x 1200 крест-накрест)	Ast	мм	1610
	4.34.2	Рабочая ширина (поддон 800x1200 продольный)	Ast	мм	1830
4.35	Радиус разворота	W <sub>a</sub>	мм	1410	

рабочие характеристики	5.3	Скорость опускания с грузом/без груза	м/сек	0,1 / 0,05
	- В соответствии с директивой VDI 2198 в таблице приведены технические характеристики только стандартного транспортного средства. При установке других шин, подъемных устройств, дополнительного оборудования и т.д. значения могут измениться.			

идентификатор	1.1	Производитель (краткое название)		Jungheinrich
	1.2	Обозначение модели		<b>AM 120</b>
	1.3	Привод		вручную
	1.4	Управление		ручное
	1.5	Мощность / нагрузка	Q кг	2000
	1.6	Расстояние до центра тяжести груза	c мм	610
	1.9	Расстояние между осями колес	y мм	1245
масса	2.1	собственная масса	кг	81
	2.1.1	Собственный вес (включая аккумулятор)	кг	81
колеса/ходовая часть	3.1	шины		N-BN
	3.2	Размер шин, передние		Ø 200x50
	3.3	Размер шин, задние		Ø 80x65
	3.5	Колеса, номер перед / зад (x = ведомый)		2/2
	3.6	Ширина переднего моста	b <sub>10</sub> мм	120
	3.7	Ширина колеи, сзади	b <sub>11</sub> мм	520
габаритные размеры	4.4	Ход (h <sub>3</sub> )	h <sub>3</sub> мм	120
	4.14	Высота площадки в поднятом положении	h <sub>12</sub> мм	200
	4.15	Высота в опущенном положении	h <sub>13</sub> мм	85
	4.19	общая длина	l <sub>1</sub> мм	1555
	4.21.1	габаритная ширина	b <sub>1</sub> мм	680
	4.22	размеры вил	s/e/l mm	51 x 160 x 1220
	4.25	Оформление вилки	b <sub>5</sub> мм	680
	4.32	Просвет над полом в середине расстояния между осями колес	m <sub>2</sub> мм	38
	4.34.1	Рабочая ширина (паллет 1000 × 1200 крест-накрест)	Ast мм	1610
	4.34.2	Рабочая ширина (поддон 800x1200 продольный)	Ast мм	1830
4.35	Радиус разворота	W <sub>a</sub> мм	1410	
рабочие характеристики	5.3	Скорость опускания с грузом/без груза	м/сек	0,1 / 0,05
	- В соответствии с директивой VDI 2198 в таблице приведены технические характеристики только стандартного транспортного средства. При установке других шин, подъемных устройств, дополнительного оборудования и т.д. значения могут измениться.			

Сертифицированными являются  
немецкие заводы в Нордерштедте и  
Мосбурге.

ISO 9001  
ISO 14001

Подъемно-транспортные средства  
Jungheinrich отвечают европейским  
требованиям по безопасности.

