



# **NSR12N - NSR16N - NSR16NI - NSR20N**

Спецификации

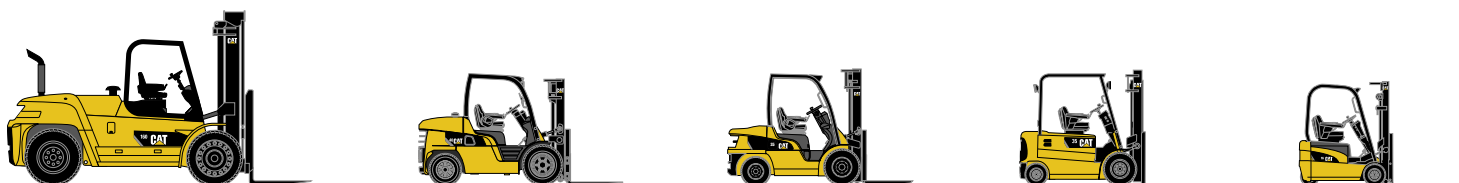
**Электрошатбелеры с рабочим местом  
оператора в положении стоя**

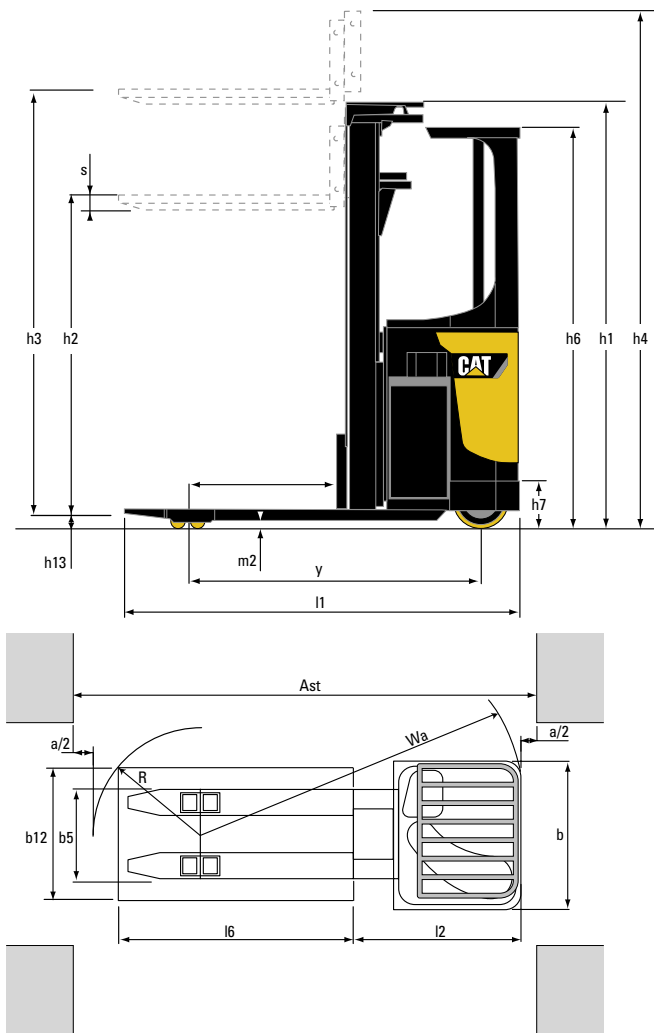
1.2 - 2.0 тонны

Характеристики			Cat Lift Trucks	Cat Lift Trucks	Cat Lift Trucks	Cat Lift Trucks
1.01	Производитель		NSR12N	NSR16N	NSR16NI	NSR20N
1.02	Модель		Электро	Электро	Электро	Электро
1.03	Привод (электро, дизель, газ, бензин)		Управление стоя	Управление стоя	Управление стоя	Управление стоя
1.04	Оператор (сопровождающий, стоя, сидя)					
1.05	Номинальная грузоподъёмность	Q (кГ)	1200	1600	1600	2000
1.06	Дистанция центра нагрузки	c (мм)	600	600	600	600
1.08	Расстояние от оси опорных колёс до спинки вил (вилы опущены)	x (мм)	775	775	760	805
1.09	Колёсная база	y (мм)	1440	1440	1460	1595
Вес						
2.01	Вес погрузчика с максимальным весом батареи	кГ	1575*	1575*	1655*	2415*
2.02	Нагрузка на ось с номинальным грузом и максимальным весом батареи, ведущая/опорная сторона	кГ	1255 / 1520*	1295 / 1880*	1335 / 1920*	1750 / 2485*
2.03	Нагрузка на ось без груза и с максимальным весом батареи, ведущая/опорная сторона	кГ	1130 / 445*	1130 / 445*	1170 / 485*	1540 / 695*
Колёса и Шины						
3.01	Шины:PT= пауэртан, Vul=вулколман, ведущие/опорные		Vul / Vul	Vul / Vul	Vul / Vul	Vul / Vul
3.02	Размеры шин, ведущая сторона		250 x 100	250 x 100	250 x 100	250 x 100
3.03	Размеры шин, опорная сторона		85 x 75	85 x 75	85 x 75	85 x 90
3.04	Размер самоориентирующегося колеса (диаметр x ширина)		150 x 50	150 x 50	150 x 50	150 x 50
3.05	Количество колес, ведущая/опорная сторона (x=ведущие)		1x + 1 / 4	1x + 1 / 4	1x + 1 / 4	1x + 1 / 4
3.06	Ширина колеи (центр шин), ведущая сторона	b10 (мм)	385	385	385	375
3.07	Ширина колеи (центр шин), опорная сторона	b11 (мм)	595	595	595	595
Размеры						
4.02	Высота опущенной мачты (см. таблицу)	h1 (мм)	2385*	2385*	2500*	2710*
4.03	Свободный подъём (см. таблицу)	h2 (мм)	1815*	1815*	1815*	2060*
4.04	Высота подъёма вил (см. таблицу)	h3 (мм)	5400*	5400*	5400*	6300*
4.05	Рабочая высота с выдвинутой мачтой	h4 (мм)	5940*	5940*	6055*	7130*
4.06	Подъём опорных вил	h5 (мм)	-	-	115	-
4.07	Высота защитной крыши	h6 (мм)	2300	2300	2300	2300
4.08	Высота сиденья или рабочей площадки	h7 (мм)	235	235	235	235
4.15	Высота полностью опущенных вилок	h13 (мм)	90	90	92	90
4.19	Габаритная длина	l1 (мм)	2000	2000	2050	2160
4.20	Длина до спинки вил (включая толщину вил)	l2 (мм)	850	850	900	1010
4.21	Габаритная ширина	b1 / b2 (мм)	890 / 1440**	890 / 1440**	890 / 1440**	890 / 1510**
4.22	Размеры вил (толщина, ширина, длина)	s / e / l (мм)	65 / 165 / 1150	65 / 165 / 1150	65 / 185 / 1150	65 / 195 / 1150
4.25	Ширина вилочного захвата (мин. / макс.)	b5 (мм)	550 - 685	550 - 685	570 - 685	570 - 685
4.32	Дорожный просвет в центре колесной базы, (вилы опущены)	m2 (мм)	20	20	20	20
4.33/a	Ширина рабочего коридора (Ast) с подд. 1000 x 1200 мм, поперёк	Ast (мм)	2506	2506	2546	2656
4.33/b	Ширина рабочего коридора (Ast3) с подд. 1000 x 1200 мм, поперёк	Ast3 (мм)	2090	2090	2140	2230
4.34/a	Ширина рабочего коридора (Ast) с подд. 800 x 1200 мм, вдоль	Ast (мм)	2449	2449	2495	2593
4.34/b	Ширина рабочего коридора (Ast3) с подд. 800 x 1200 мм, вдоль	Ast3 (мм)	2290	2290	2340	2430
4.35	Радиус поворота	Wa (мм)	1665	1665	1700	1820
Рабочие характеристики						
5.01	Скорость хода, с грузом / без груза	км/ч	7.0 / 8.0	7.0 / 8.0	7.0 / 8.0	6.5 / 7.5
5.02	Скорость подъёма, с грузом / без груза	м/с	0.17 / 0.31	0.13 / 0.31	0.13 / 0.31	0.11 / 0.31
5.03	Скорость опускания, с грузом / без груза	м/с	0.5 / 0.35	0.5 / 0.35	0.5 / 0.35	0.5 / 0.40
5.07	Преодолеваемый наклон, с грузом / без груза	%	7 / 10	7 / 10	7 / 10	6 / 10
5.10	Рабочий тормоз (механ., гидравлич., электро, магнитн.)		Электро	Электро	Электро	Электро
Электродвигатели						
6.01	Мощность тягового двигателя (60 мин. режим)	кВт	2.2	2.2	2.2	2.2
6.02	Выходная мощность насосного двигателя при 15% режиме	кВт	5.5	5.5	5.5	5.5
6.04	Напряжение/ёмкость батареи при 5 ч разряде	В/Ач	24 / 375	24 / 375	24 / 375	24 / 575 - 625
6.05	Вес батареи	кГ	305	305	305	435 - 465
Прочее						
8.01	Тип управления		Плавное	Плавное	Плавное	Плавное
8.04	8.04 Уровень шума, среднее значение на уровне уха оператора (EN 12053)	дБ(А)	68	68	68	62

\* Модели на 1200 и 1600 кг - с мачтой TREV 5400 мм, модель на 2000 кг - с мачтой 6300 мм

\*\* С невыдвинутыми / выдвинутыми стабилизаторами





$$Ast = Wa + R + a$$

Ast = Ширина рабочего коридора  
 Wa = Радиус поворота  
 a = Запас безопасности = 2 x 100 мм  
 $R = \sqrt{(l6 - x)^2 + (b12 / 2)^2}$

## Низкие расходы на эксплуатацию

- Плавный, прогрессивный, с простыми в использовании органами управления, повышающими сосредоточенность оператора, что ведет к улучшению сменной производительности.
- Технология привода от постоянного тока означает более продолжительные интервалы между циклами технического обслуживания, сокращение полной стоимости владения.
- Индикатор разряда аккумуляторов (BDI) обладает функцией отключения подъема для защиты аккумуляторов.

## Исключительная производительность

- NSR12N, NSR16N и NSR20N - это компактные управляемые с площадки штабелеры, предназначенные для горизонтального перемещения на большие расстояния и для выполнения таких операций, при которых оператору необходим частый и простой доступ туда и обратно.
- Идеальные для работы в проходах, слишком узких для штабелеров с выдвижным грузоподъемником, эти штабелеры точно сконструированы для быстрого движения и быстрых скоростей подъема, что гарантирует высокую производительность при подъеме грузов на высоту до 6500 мм (трехсекционной мачтой).
- Выдвижные боковые стабилизаторы доступны для высоких остаточных емкостей при повышенных высотах (стандарт с трехсекционными мачтами, опция на двухсекционных).
- Быстрое ускорение и превосходная маневренность, дающие высокую производительность.
- Модели с "начальным подъемом" для увеличенного клиренса, что делает погрузчик пригодным для работы на эстакадах.
- Стандартный запуск с использованием PIN-кода и специальные установки для водителя.
- Программируемые возможности для водителя.
- Рекуперативное торможение подает энергию обратно в аккумулятор.
- ЖК-дисплей со всей существенной информацией (направление приводного колеса, скорость движения, разряд аккумуляторов, ошибки и предупреждения, доступ для обслуживания).
- Привод переменного тока обеспечивает плавное регулирование, стремительное ускорение и высокую приводную скорость (с грузом и без груза).
- Главная гидравлика, пропорциональный подъем и опускание.
- Высокая маневренность с малым радиусом поворота.
- Высокие остаточные емкости, особенно с боковыми стабилизаторами.
- Откидное открытие аккумуляторного отсека для простого доступа.
- Входящий в стандартный комплект аккумуляторный ролик для быстрой замены аккумуляторов.
- Закругленные кончики вилок для простого захода на поддон, когда приближается угол.
- Простое в использовании меню водителя.

## Безопасность и эргономика

- Прогрессивное рулевое управление обеспечивает превосходное маневрирование на малых скоростях и устойчивость на высокой скорости.
- Эргономичный дизайн электронного дистанционного рулевого управления с охватом 360° обеспечивает точное управление на скорости.
- Хороший круговой обзор.
- Низкая ступенька захода и хороший доступ туда и обратно.
- Автоматическое снижение скорости на кривых участках для безопасного и надежного перемещения грузов.
- Автоматическое снижение скорости по мере увеличения высоты подъема.
- Подвесная платформа водителя для удобства водителя.

## Опции

- Вилочные захваты различной длины.
- Боковые панели могут изготавливаться по индивидуальному заказу.
- Мачты различных типов (двухсекционные, трехсекционные со свободным подъемом или без свободного подъема).
- Боковые стабилизаторы для дополнительной остаточной емкости на односекционных и двухсекционных мачтах.
- Принудительное опускание боковых стабилизаторов при подъеме на высоту 2,5 м или выше.
- Варианты выбора различных материалов колес.
- Управление джойстиком.
- Сигнальная лампа и сигнал хода.
- Держатель листов или опора для ПК.
- Ключ зажигания вместо кнопки запуска/останова.



# Cat® Lift Trucks.

## Ваш партнёр по обработке грузов.

NSR12N				
Тип мачты	h3+h13 мм	h1 мм	h4 мм	h2+h13 мм
S	1500	1950	1950	1500
DS/DEV	2500	1835	3000	200/1365
	2900	2035	3400	200/1565
	3300	2235	3800	200/1765
	3450	2310	3950	200/1840
	3600	2385	4100	200/1915
TR/TREV	4300	2735	4800	200/2265
	5400	2385	5940	200/1900
	5900	2555	6440	200/2070
	6500	2755	7040	200/2270

NSR16N				
Тип мачты	h3+h13 мм	h1 мм	h4 мм	h2+h13 мм
S	1500	1950	1950	1500
DS/DEV	2500	1835	3000	200/1365
	2900	2035	3400	200/1565
	3300	2235	3800	200/1765
	3450	2310	3950	200/1840
	3600	2385	4100	200/1915
TR/TREV	4300	2735	4800	200/2265
	5400	2385	5940	200/1900
	5900	2555	6440	200/2070
	6500	2755	7040	200/2270

NSR20N				
Тип мачты	h3+h13 мм	h1 мм	h4 мм	h2+h13 мм
TF	4800	2210	5630	1650
	5400	2410	6230	1850
	5700	2510	6530	1950
	5900	2577	6730	2017
	6300	2710	7130	2150

NSR16NI				
Тип мачты	h3+h13 мм	h1 мм	h4 мм	h2+h13 мм
S	1500	2065	2065	1500
DS/DEV	2500	1950	3115	200/1365
	2900	2150	3515	200/1565
	3300	2350	3915	200/1765
	3450	2425	4065	200/1840
	3600	2500	4215	200/1915
TR/TREV	4300	2850	4915	200/2265
	5400	2500	6055	200/1900
	5900	2670	6555	200/2070
	6500	2870	7155	200/2270

### Характеристики и Грузоподъёмность Мачт

- S Симплекс (Односекционная)
- DS Дуплекс (Двухсекционная) с мачтой с открытым обзором
- DEV Дуплекс (Двухсекционная) со свободным подъемом на полную высоту
- TR Триплекс (Трёхсекционная) с мачтой с открытым обзором
- TREV Триплекс (Трёхсекционная) со свободным подъемом на полную высоту
- TF Триплекс Powermatic со свободным подъемом на полную высоту
- h3+h13 Высота подъема
- h1 Высота опущенной мачты (с начальным подъемом + 115 мм)
- h4 Высота с выдвинутой мачтой (с начальным подъемом + 115 мм)
- h2+h13 Высота свободного подъема

[info@catlifttruck.com](mailto:info@catlifttruck.com)  
[www.catlifttruck.com](http://www.catlifttruck.com)

WRusSC1348(12/10)ok  
Copyright ©2009, MCFE. Все права защищены.  
CAT, CATERPILLAR, соответствующие им эмблемы, желтый цвет "Caterpillar Yellow" и фирменный стиль "Power Edge", а также используемые здесь названия корпорации и изделий являются зарегистрированными торговыми марками компании Caterpillar, которые запрещено использовать без ее разрешения.  
Отпечатано в Нидерландах

Примечание: Исполнение спецификаций может варьироваться, в зависимости от допусков производителя, состояния машины, типа шин, состояния поверхностей, применений или рабочей среды. Погрузчики могут быть изображены с нестандартным комплектованием. Особенные требования к исполнению и конфигурации для местной специфики следует обсудить с вашим дилером Cat lift trucks. Компания Cat Lift Trucks привержена политике постоянного улучшения продукции. По этим причинам некоторые материалы, комплектации и спецификации могут быть изменены без предварительного уведомления.

**CAT**® Lift Trucks