

Cat® Lift Trucks.

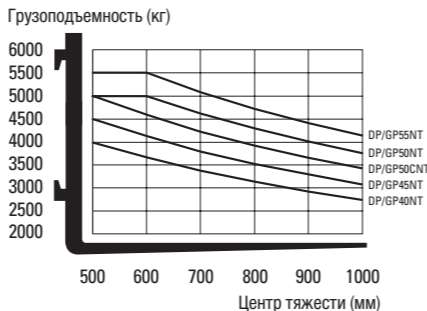
Ваш партнёр по обработке грузов.

DP/GP40NT - DP/GP45NT				DP/GP40NT пневмо		DP/GP45NT пневмо		DP/GP40NT суперэластик		DP/GP45NT суперэластик		
Тип мачты	h3	h1	h4	h2/h5	Q @ c = 500мм	Q @ c = 600мм	Q @ c = 500мм	Q @ c = 600мм	Q @ c = 500мм	Q @ c = 600мм	Q @ c = 500мм	Q @ c = 600мм
	мм	мм	мм	мм	кГ	кГ	кГ	кГ	кГ	кГ	кГ	кГ
Симплекс	3000	2170	4130	150	4000	3500	4500	4000	4000	3500	4500	4000
	3300	2320	4430	150	4000	3500	4500	4000	4000	3500	4500	4000
	3700	2520	4830	150	4000	3500	4500	4000	4000	3500	4500	4000
	4000	2700	5130	150	4000	3500	4500	4000	4000	3500	4500	4000
	4500	3000	5630	150	4000	3500	4500	4000	4000	3500	4500	4000
	5000	3250	6130	150	3850	3500	4500	4000	4000	3500	4500	4000
	5500	3500	6630	150	3600	3400*	4300*	4000*	3700	3500	4400	4000
6000	3750	7130	150	3500*	3300*	3900*	3900*	3600	3400	4250	3900	
Дуплекс	3000	2170	4130	1090	4000	3500	4500	4000	4000	3500	4500	4000
	3300	2320	4430	1240	4000	3500	4500	4000	4000	3500	4500	4000
	3700	2520	4830	1440	4000	3500	4500	4000	4000	3500	4500	4000
	4100	2700	5190	1620	4000	3500	4500	4000	4000	3500	4500	4000
Триплекс	3700	1950	4830	870	4000	3500	4500	4000	4000	3500	4500	4000
	4000	2050	5130	970	4000	3500	4500	4000	4000	3500	4500	4000
	4360	2170	5490	1090	4000	3500	4500	4000	4000	3500	4500	4000
	4700	2285	5830	1200	3900	3500	4500	4000	4000	3500	4500	4000
	5050	2400	6180	1320	3800	3500	4500	4000	3900	3500	4500	4000
	5500	2550	6630	1470	3600*	3400*	4200*	4000*	3700	3450	4350	4000
	6000	2750	7130	1670	3450*	3250*	4050*	3800*	3550	3300	4200	3900
	6500	2950	7630	1870	3000*	3000*	3000*	3000*	3350	3200	4050*	3800*
	7000	3150	8130	2070	2400*	2400*	2400*	2400*	3300*	3100*	3500*	3500*

Производительность и грузоподъемность мачты

- h1 Высота сложенной мачты
- h2 Стандартный свободный ход
- h3 Высота подъема вила
- h4 Рабочая высота
- h5 Специальный свободный ход
- Q Номинальная грузоподъемность
- c Центр тяжести (смещение)

Грузоподъемность при различном расположении центров тяжести
Симплекс- h3 = 4000 мм



DP/GP50CNT				DP/GP50CNT пневмо		DP/GP50CNT суперэластик		DP/GP50NT - DP/GP55NT				DP/GP50NT пневмо	DP/GP55NT пневмо	DP/GP50NT суперэластик	DP/GP55NT суперэластик		
Тип мачты	h3	h1	h4	h2/h5	Q @ c = 500мм	Q @ c = 600мм	Q @ LC= 500мм	Q @ c = 600мм	Тип мачты	h3	h1	h4	h2/h5	Q @ c = 600мм	Q @ c = 600мм	Q @ c = 600мм	Q @ c = 600мм
	мм	мм	мм	мм	кГ	кГ	кГ	кГ		мм	мм	мм	мм	мм	кГ	кГ	кГ
Симплекс	3000	2250	4130	150	5000	4500	5000	4500	Симплекс	3000	2250	4280	160	5000	5500	5000	5500
	3300	2400	4430	150	5000	4500	5000	4500		3300	2400	4580	160	5000	5500	5000	5500
	3700	2600	4830	150	5000	4500	5000	4500		3700	2600	4980	160	5000	5500	5000	5500
	4000	2850	5130	150	5000	4500	5000	4500		4000	2850	5280	160	5000	5500	5000	5500
	4500	3100	5630	150	5000	4500	5000	4500		4500	3100	5780	160	5000	5500	5000	5500
	5000	3350	6130	150	5000	4500	5000	4500		5000	3350	6280	160	5000	5500*	5000	5500
	5500	3600	6630	150	4750*	4500*	4850	4500		5500	3600	6780	160	4900*	(4650)*	5000	5500
6000	3850	7130	150	3900*	3900*	4700	4400	6000	3850	7280	160	4100*	(3450)*	4900	5350*		
Дуплекс	2970	2250	4100	1170	5000	4500	5000	4500	Дуплекс	3000	2250	4250	1030	5000	5500	5000	5500
	3300	2400	4410	1320	5000	4500	5000	4500		3300	2400	4560	1180	5000	5500	5000	5500
	4100	2850	5210	1770	5000	4500	5000	4500		4100	2850	5360	1630	5000	5500	5000	5500
Триплекс	3700	2050	4830	970	5000	4500	5000	4500	Триплекс	3700	2050	4980	830	5000	5500	5000	5500
	4040	2170	5170	1090	5000	4500	5000	4500		4040	2170	5320	950	5000	5500	5000	5500
	4310	2260	5440	1180	5000	4500	5000	4500		4310	2260	5590	1040	5000	5500	5000	5500
	4750	2400	5880	1320	5000	4500	5000	4500		4750	2400	6030	1180	5000	5450	5000	5500
	5050	2500	6180	1420	5000	4500	5000	4500		5050	2500	6330	1280	5000	5500*	5000	5500
	5500	2650	6630	1570	4700*	4450*	4800	4500		5500	2650	6780	1430	4900*	(4850)*	5000	5500
	6000	2850	7130	1770	4200*	4200*	4600	4350		6000	2850	7280	1630	4300*	(3500)*	4800	5300*
	6500	3050	7630	1970	3000*	3000*	4450*	4200*		6500	3050	7780	1830	3150*	(2600)*	4650*	(4400)*
	7000	3250	8130	2170	2400*	2400*	3500*	3500*		7000	3250	8280	2030	2500*	(2000)*	3900*	(3050)*

* Для погрузчиков со сдвоенными шинами. Проконсультируйтесь с дилером относительно допустимых углов наклона назад для обеспечения указанной грузоподъемности.

() Некоторые значения для 5.5 тонной модели даны в скобках, чтобы подчеркнуть, что они меньше, чем у 5.0 тонной модели.

info@catlifttruck.com
www.catlifttruck.com

CRusSC1522AME-D(10/15)ok
©2013, MCFE. Все права защищены.
CAT, CATERPILLAR, ВМЕСТЕ МЫ СПРАВИМСЯ, соответствующие логотипы, «CaterpillarYellow» и маркировка «PowerEdge», а также идентификационные данные корпорации и ее продукции, используемые в данной публикации, являются товарными знаками компании Caterpillar и не могут использоваться без её разрешения.

Примеч.: Спецификации могут различаться в пределах производственных допусков, состояния машины, типа шин, состояния поверхности пола, профиля и условий работы. Машины могут быть показаны в опционной комплектации. Специальные требования и наличие конфигураций на местах необходимо обсудить с Вашим дилером Cat Lift Trucks.
Cat Lift Trucks придерживается политики постоянного совершенствования продукции.

CAT Lift Trucks

CAT Lift Trucks



DP/GP40NT - DP/GP45NT - DP/GP50CNT

DP/GP50NT - DP/GP55NT

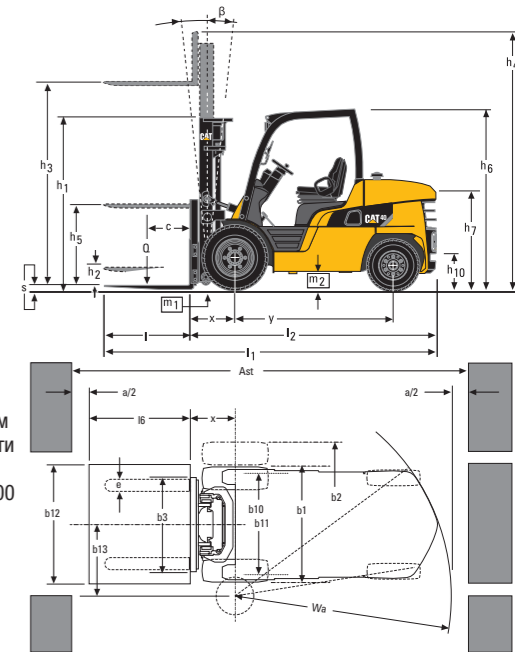
Спецификации

Вилочные Автопогрузчики

4.0 - 5.5 тонны

Характеристики			Cat Lift Trucks	Cat Lift Trucks	Cat Lift Trucks	Cat Lift Trucks	Cat Lift Trucks			Cat Lift Trucks	Cat Lift Trucks	Cat Lift Trucks	Cat Lift Trucks	Cat Lift Trucks
1.01	Производитель													
1.02	Модель		DP40NT	DP45NT	DP50CNT	DP50NT	DP55NT			GP40NT	GP45NT	GP50CNT	GP50NT	GP55NT
1.03	Привод: (электро, дизель, газ, бензин)		Дизель	Дизель	Дизель	Дизель	Дизель			Бензин	Бензин	Бензин	Бензин	Бензин
1.04	Оператор (сопровождающий, стоя, сидя)		Сидя	Сидя	Сидя	Сидя	Сидя			Сидя	Сидя	Сидя	Сидя	Сидя
1.05	Номинальная грузоподъемность	Q (кГ)	4000	4500	5000	5000	5500			4000	4500	5000	5000	5500
1.06	Номинальный центр тяжести груза	c (мм)	500	500	500	600	600			500	500	500	600	600
1.08	Расстояние от передней оси до спинки вил	x (мм)	577	577	582	602	602			577	577	582	602	602
1.09	Колёсная база	y (мм)	1850	2000	2000	2150	2150			1850	2000	2000	2150	2150
Вес														
2.01	Вес погрузчика, без груза / с АКБ (с наименьшей мачтой симплекс)	кГ	5920	6330	6850	7300	7640			5860	6270	6780	7240	7570
2.02	Нагрузка на оси с максимальным грузом, пер./ задн. (с наименьшей мачтой симплекс)	кГ	8960/960	9710/1130	10600/1250	11020/1280	11740/1400			8940/920	9680/1090	10570/1210	10990/1250	11710/1360
2.03	Нагрузка на оси без груза, пер./ задн. (с наименьшей мачтой симплекс)	кГ	2630/3290	2780/3550	2900/3950	3220/4080	3170/4470			2610/3250	2750/3520	2870/3920	3190/4050	3130/4440
Колёса и Шины														
3.01	Тип шин V=литые, L=пневмо, SE=суперэластик - пер./задн.		L/L	L/L	L/L	L/L	SE/SE			L/L	L/L	L/L	L/L	SE/SE
3.02	Размеры шин, передние		8.25-15-14PR	300-15-18PR	300-15-18PR	300-15-18PR	300-15-18PR			8.25-15-14PR	300-15-18PR	300-15-18PR	300-15-18PR	300-15-18PR
3.03	Размеры шин, задние		7.00-12-12PR	7.00-12-12PR	7.00-12-12PR	7.00-12-12PR	7.00-12-14PR			7.00-12-12PR	7.00-12-12PR	7.00-12-12PR	7.00-12-14PR	7.00-12-14PR
3.05	Число колёс, пер./ задн. (x=ведущие)		2x/2	2x/2	2x/2	2x/2	2x/2			2x/2	2x/2	2x/2	2x/2	2x/2
3.06	Колея (по центрам шин), передние	b10 (мм)	1175	1175	1175	1175	1175			1175	1175	1175	1175	1175
3.07	Колея (по центрам шин), задние	b11 (мм)	1180	1180	1180	1180	1180			1180	1180	1180	1180	1180
Размеры														
4.01	Наклон мачты, вперёд/назад	α/β °	6/12	6/12	6/12	6/12	6/12			6/12	6/12	6/12	6/12	6/12
4.02	Высота опущенной мачты (см. таблицы)	h1 (мм)	2320	2320	2400	2400	2400			2320	2320	2400	2400	2400
4.03	Свободный ход (см. таблицы)	h2 (мм)	150	150	150	160	160			150	150	150	160	160
4.04	Высота подъёма вил (см. таблицы)	h3 (мм)	3300	3300	3300	3300	3300			3300	3300	3300	3300	3300
4.05	Рабочая высота с выдвинутой мачтой	h4 (мм)	4430	4430	4430	4430	4580			3920	3920	4000	4000	4000
4.07	Высота защитной крыши	h6 (мм)	2250	2250	2250	2250	2250			2250	2250	2250	2250	2250
4.08	Высота сиденья	h7 (мм)	1082	1082	1082	1082	1082			1082	1082	1082	1082	1082
4.12	Высота буксировочного узла	h10 (мм)	395	395	395	395	395			395	395	395	395	395
4.19	Габаритная длина	l1 (мм)	4220	4350	4390	4530	4580			4220	4350	4390	4530	4580
4.20	Длина до спинки вил (включая толщину вил)	l2 (мм)	3000	3130	3170	3310	3360			3000	3130	3170	3310	3360
4.21	Габаритная ширина	b1/b2 (мм)	1415/1965	1460/1965	1460/1965	1460/1965	1460/1965			1415/1965	1460/1965	1460/1965	1460/1965	1460/1965
4.22	Размеры вил (толщина, ширина, длина)	s, e, l (мм)	50/150/1220	50/150/1220	50/150/1220	60/150/1220	60/150/1220			50/150/1220	50/150/1220	50/150/1220	60/150/1220	60/150/1220
4.23	Каретка по DIN 15 173 A/B/нет		3A	3A	3A	4A	4A			3A	3A	3A	4A	4A
4.24	Ширина каретки	b3 (мм)	1190	1190	1190	1190	1190			1190	1190	1190	1190	1190
4.31	Дорожный просвет под мачтой, с грузом	m1 (мм)	150	150	150	150	150			150	150	150	150	150
4.32	Дорожный просвет в центре базы, с грузом (вилы опущены)	m2 (мм)	227	227	227	227	227			227	227	227	227	227
4.33	Ширина рабочего коридора с поддоном 1000x1200мм, поперёк	Ast (мм)	4357	4507	4542	4692	4742			4357	4507	4542	4692	4742
4.34	Ширина рабочего коридора с поддоном 800x1200мм, поперёк	Ast (мм)	4157	4307	4342	4492	4542			4157	4307	4342	4492	4542
4.35	Радиус поворота	Wa (мм)	2580	2730	2760	2890	2940			2580	2730	2760	2890	2940
4.36	Минимальное расстояние между центрами вращения	b13 (мм)	836	903	903	971	971			836	903	903	971	971
Рабочие характеристики														
5.01	Скорость хода, с/без груза	км/ч	21.5/22.0	21.0/22.0	21.0/22.0	21.0/22.0	21.0/22.0			22.0/22.5	22.0/22.5	22.0/22.5	22.0/22.5	21.5/22.5
5.02	Скорость подъёма, с/без груза	м/с	0.61/0.55	0.61/0.55	0.53/0.47	0.53/0.47	0.53/0.47			0.60/0.57	0.60/0.57	0.52/0.49	0.52/0.49	0.52/0.49
5.03	Скорость опускания, с/без груза	м/с	0.5/0.5	0.5/0.5	0.5/0.5	0.5/0.5	0.5/0.5			0.5/0.5	0.5/0.5	0.5/0.5	0.5/0.5	0.5/0.5
5.05	Номинальная тяга буксирования, с/без груза	H	25000/17400	25000/18700	24700/19400	24500/21800	24200/21300			26000/17200	26000/18500	25500/19200	25500/21600	25000/21000
5.07	Преодолеваемый наклон, с/без груза	%	26.9/26.4	24.4/26.7	22.0/25.7	20.8/26.8	19.3/25.0			27.8/25.9	25.3/26.2	22.7/25.2	21.6/26.4	19.9/24.6
5.09	Время разгона (10 метров), с/без груза	c	4.20/3.70	4.52/3.87	4.52/3.87	4.52/3.87	4.52/3.87			5.02/3.65	5.02/3.65	5.02/3.65	5.02/3.65	5.02/3.65
5.10	Рабочий тормоз (механич./гидравл./электро/пневмо)		Гидравлич	Гидравлич	Гидравлич	Гидравлич	Гидравлич			Гидравлич	Гидравлич	Гидравлич	Гидравлич	Гидравлич
Двигатель внутреннего сгорания														
7.01	Производитель/тип		S6S	S6S	S6S	S6S	S6S			TB45	TB45	TB45	TB45	TB45
7.02	Номинальная выходная мощность по ISO 1585**	кВт	57.5	57.5	57.5	57.5	57.5			72	72	72	72	72
7.03	Номинальные обороты по DIN 70 020	об/м	2300	2300	2300	2300	2300			2450	2450	2450	2450	2450
7.04	Число цилиндров/ объём	см3	6 / 4996	6 / 4996	6 / 4996	6 / 4996	6 / 4996			6 / 4500	6 / 4500	6 / 4500	6 / 4500	6 / 4500
7.05	Расход топлива по циклу VDI, 60 циклов	л/ч (кГ/ч)	*	*	*	*	*			*	*	*	*	*
Прочее														
8.01	Тип управления		Автомат 2/1	Автомат 2/1	Автомат 2/1	Автомат 2/1	Автомат 2/1			Автомат 2/1	Автомат 2/1	Автомат 2/1	Автомат 2/1	Автомат 2/1
8.02	Максимальное рабочее давление для навесного оборудования	бар	191	191	191	191	191			191	191	191	191	191
8.03	Поток масла для навесного оборудования	л/мин	-	-	-	-	-			-	-	-	-	-
8.04	Уровень шума, среднее значение на уровне уха оператора (EN 12053)	дБ(А)	*	*	*	*	*			*	*	*	*	*
8.05	Конструкция буксировочного узла / тип DIN, ссылка		Pin	Pin	Pin	Pin	Pin			Pin	Pin	Pin	Pin	Pin

* Данные расхода топлива и уровня шума предоставляются по запросу



$Ast = Wa + x + l6 + a$
 Ast = Ширина рабочего коридора с грузом
 a = Запас безопасности (200 мм)
 l6 = Длина поддона (800 или 1000 мм)
 b12 = Ширина поддона (1200 мм)

Низкая стоимость владения оборудованием

- Барабанные тормоза с низкой периодичностью обслуживания сокращают простои.
- Высокое расположение системы воздухозабора продлевает срок службы воздушного фильтра.
- ЖК-дисплей со светодиодными индикаторами, обеспечивающий все функции диагностики, позволяет быстро выявить неисправность.
- Ведущие валы большего диаметра обеспечивают надежность работы в тяжелых условиях эксплуатации.
- Длительный межсервисный интервал.
- Хорошо зарекомендовавшие себя на рынке промышленные дизельные и газовые двигатели обеспечивают высокую надежность и производительность.

Безопасность и эргономика

- Система контроля присутствия оператора PDS+ блокирует функции запуска двигателя и гидравлики, если оператор не занял правильное рабочее положение
- Кнопочный электронный стояночный тормоз упрощает эксплуатацию.
- Защищенные цилиндры наклона, шланги и эргономичная приборная панель.
- Барабанная тормозная система обеспечивает безопасную работу.
- Низко расположенная ступенька и поручень обеспечивают легкий доступ в кабину.

Опции

- Мини-рычаги управления гидравликой, расположенные на регулируемом подлокотнике.
- Система защиты трансмиссии от неправильного использования Pro-Shift:
 - Функция автоматического замедления обеспечивает остановку погрузчика при отпускании педали акселератора.
 - Система торможения удерживает погрузчик на месте при остановке на уклонах.
 - Контролируемая смена направления движения: погрузчик замедляется до допустимой скорости перед сменой направления движения для защиты трансмиссии.
- Дисковые тормоза с масляным охлаждением увеличивают срок эксплуатации.
- Индикатор груза на мачтах Симплекс.
- Пылезащитная сетка.

